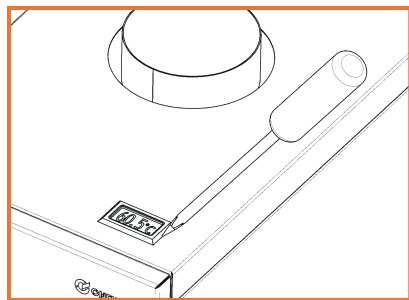


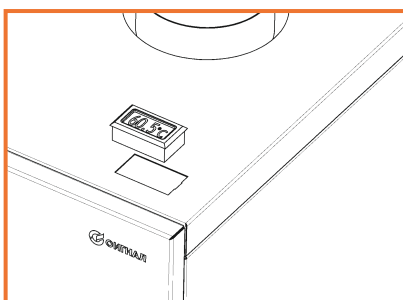
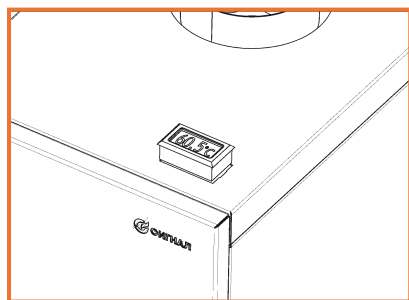
Инструкция по замене батареек на электронном термометре



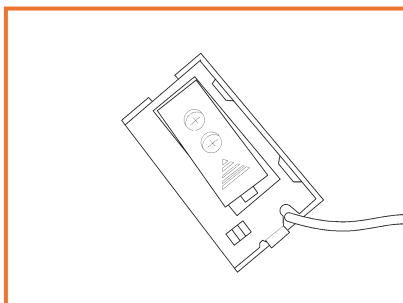
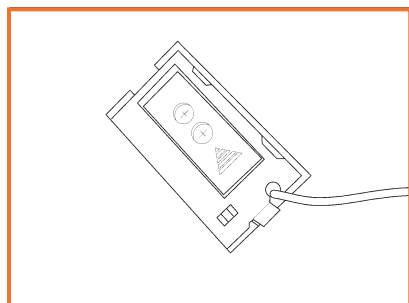
1) Поддеть термометр шлицевой отверткой или другим инструментом с плоской головкой



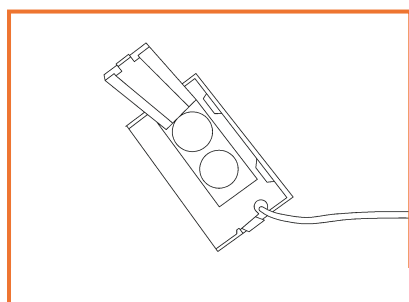
2) Нажать на боковой язычок



3) Изъять термометр из корпуса



4) Сдвинуть крышку по направлению стрелки



5) Заменить батареи и установить термометр на место