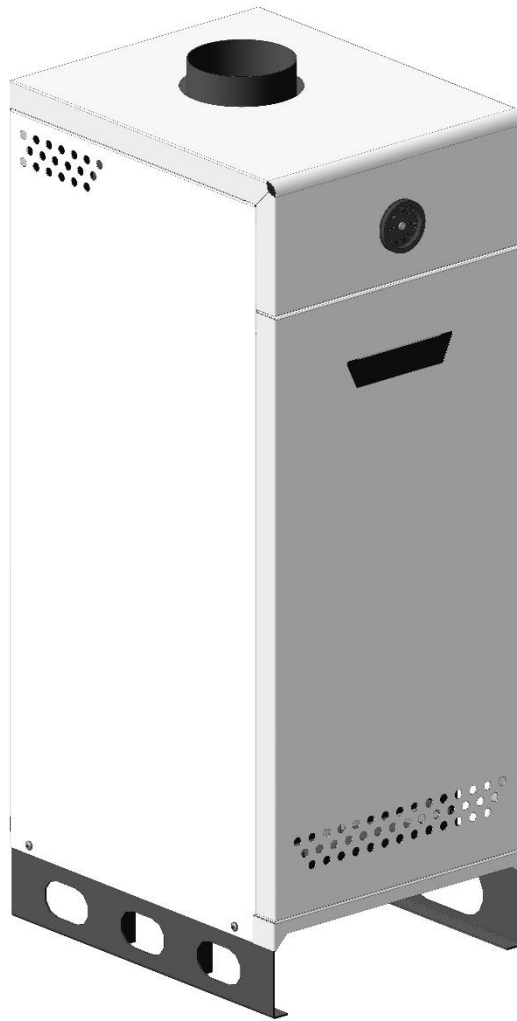




АППАРАТ ОТОПИТЕЛЬНЫЙ ГАЗОВЫЙ БЫТОВОЙ
С ВОДЯНЫМ КОНТУРОМ АОГВ

«Серия Комфорт»

Руководство по эксплуатации



ПАСПОРТ
РВША.621261.024 РЭ

ООО «Сигнал-Теплотехника»
413110, Российская Федерация, Саратовская область,
Энгельсский район, Приволжский РП, ул. Дальняя, д. 5 «а»

СОДЕРЖАНИЕ

Стр.

1	ОПИСАНИЕ И РАБОТА	4
1.1	Назначение	4
1.2	Комплектность	5
1.3	Маркировка	5
1.4	Упаковка	5
1.5	Технические характеристики	6
1.6	Устройство и работа аппарата	8
2	ИСПОЛЬЗОВАНИЕ ПО НАЗНАЧЕНИЮ	14
2.1	Подготовка аппарата к использованию	14
	2.1.1 Меры безопасности	14
	2.1.2 Объём и последовательность внешнего осмотра аппарата	15
	2.1.3 Требование и указание по размещению и монтажу аппарата	15
	2.1.4 Требования к системе отопления	17
	2.1.5 Требования к системе дымоудаления	20
	2.1.6 Требования к температуре горячей воды в местах водоразбора	21
	2.1.7 Установка изделия и подготовка к работе	21
2.2	Запуск аппарата	21
2.3	Отключение аппарата	23
2.4	Возможные неисправности и методы их устранения	24
3	ХРАНЕНИЕ	26
4	ТРАНСПОРТИРОВАНИЕ	26
5	УТИЛИЗАЦИЯ	26
6	ГАРАНТИИ ИЗГОТОВИТЕЛЯ	26
7	СВИДЕТЕЛЬСТВО О ПРИЕМКЕ	29
8	КОНТРОЛЬНЫЙ ТАЛОН НА УСТАНОВКУ АППАРАТА	30
9	ГАРАНТИЙНЫЙ ТАЛОН	31
10	УЧЕТ ПРОВЕДЕНИЯ ЕЖЕГОДНОГО ТЕХНИЧЕСКОГО ОБСЛУЖИВАНИЯ	33
	Приложение А Сведения о содержании драгоценных и цветных металлов	34
	Приложение Б ПЕРЕЧЕНЬ ОРГАНИЗАЦИЙ ПРОИЗВОДЯЩИХ РЕМОНТ ПО ГАРАНТИИ	34

УВАЖАЕМЫЙ ПОКУПАТЕЛЬ!

Наша компания благодарна за ваш выбор. Надеемся, что аппарат нашего производства прослужит долго и надежно, обеспечивая ваш комфорт и даря тепло в холодное время года.

Мы готовы выслушать ваши вопросы, предложения и проконсультировать Вас по бесплатному телефону горячей линии на территории РФ:


8 800 200 52 55

Настоящее руководство по эксплуатации содержит описание конструкции, технические характеристики, принцип действия, правила монтажа, обслуживания, свидетельство о приемке, упаковке, хранении, гарантии изготовителя и другие сведения, необходимые для правильной установки и эксплуатации аппарата отопительного газового с водяным контуром АОГВ «Сигнал» и его модификации, (далее аппарат).

Общие положения


- Предприятие-изготовитель оставляет за собой право на внесение изменений в конструкцию аппарата, не ухудшающих его работу.
- Вследствие постоянного технического совершенствования возможны незначительные изменения в рисунках, функциональных решениях.
- При покупке аппарата проверьте его комплектность и товарный вид. После продажи аппарата предприятие-изготовитель не принимает претензий по некомплектности, товарному виду и механическим повреждениям.
- Перед эксплуатацией аппарата внимательно ознакомьтесь с правилами и рекомендациями, изложенными в настоящем руководстве.
- Требуйте заполнения торгующей организацией гарантийного талона.

ВНИМАНИЕ! Перед эксплуатацией аппарата внимательно ознакомьтесь с правилами и рекомендациями, изложенными в настоящем руководстве.


 *Неправильно проведенные работы на аппарате, могут послужить причиной опасных для жизни несчастных случаев.*

Инструктаж владельца, пуск аппарата в работу, обслуживание, устранение неисправностей, ремонт газопроводов производятся эксплуатационной организацией газового хозяйства или организацией, выполняющей ее функции.

Контроль и чистка дымохода, ремонт и наблюдение за системой отопления производятся владельцем аппарата.

 *При утечке газа возможны взрывы, следствием которых могут явиться тяжелейшие травмы.*

ПРИ ПОЯВЛЕНИИ ЗАПАХА ГАЗА В ПОМЕЩЕНИИ ЗАКРЫТЬ ГАЗОВЫЙ КРАН НА ГАЗОПРОВОДЕ, ПРОВЕТРИТЬ ПОМЕЩЕНИЕ И ВЫЗВАТЬ АВАРИЙНУЮ СЛУЖБУ ЭКСПЛУАТАЦИОННОЙ ОРГАНИЗАЦИИ, ПРИ ЭТОМ ЗАПРЕЩАЕТСЯ КУРИТЬ, ЗАЖИГАТЬ СПИЧКИ, ПОЛЬЗОВАТЬСЯ ЭЛЕКТРОПРИБОРАМИ!

 *Продукты сгорания могут стать причиной опасных для жизни отравлений.*

При запахе продуктов сгорания:

- Выключить аппарат.
- Проветрить помещение, в котором находится аппарат.
- Закрыть двери в жилые помещения.

1 ОПИСАНИЕ И РАБОТА

1.1 Назначение

Аппарат предназначен для отопления жилых помещений и индивидуальных жилых домов, оборудованных системами водяного отопления с естественной или принудительной циркуляцией воды и для снабжения горячей водой, если аппарат – исполнения АОГВК.

Вид климатического исполнения УХЛ, категория размещения 4.2

ГОСТ 15150-69, значение температуры в помещении, в котором должен устанавливаться аппарат, приведено ниже.

Исполнение изделий	Категория изделий	Значение температуры воздуха при эксплуатации, °С			
		Рабочее		Предельное рабочее	
УХЛ	4.2	верхнее	нижнее	верхнее	нижнее
		+35	+10	+40	+1

Пример условного обозначения при заказе аппарата (А) отопительного (О) газового бытового (Г) с водяным контуром (В) тепловой мощностью 11600 Вт (11,6 кВт), работающего на природном газе, блоком автоматики EUROSIT 630:

Аппарат АОГВ-11,6-1 «Сигнал» ГОСТ 20219-74.

1 2 3 4 5

1 – АОГВ, обозначение - Аппарат Отопительный Газовый с Водяным контуром;

АОГВК, обозначение - Аппарат Отопительный Газовый с Водяным контуром и Контуром горячего водоснабжения;

2 – Номинальная тепловая мощность газогорелочного устройства (кВт);

3 – Тип по ГОСТ 20219-74.

4 – Исполнение.

5 – Товарный знак.

Отличительными особенностями нашего аппарата являются:

- Возможность использования аппарата в системе с естественной (конвективной) циркуляцией отопительной воды.
- Возможность использования аппарата с принудительной циркуляцией отопительной воды и в системах отопления закрытого типа с обязательной установкой расширительного бака и предохранительного клапана

(предохранительный клапан не должен быть отсечен от аппарата никаким запорным устройством).

- Соответствие аппарата требованиям ТР ТС 016/2011 ТЕХНИЧЕСКИЙ РЕГЛАМЕНТ ТАМОЖЕННОГО СОЮЗА и ГОСТ 20219-74.

1.2 КОМПЛЕКТНОСТЬ

1.2.1 Комплектность аппарата приведена ниже.

Наименование	Количество, шт.
Аппарат	1
Руководство по эксплуатации	1
Упаковка	1

1.3 Маркировка

1.3.1 Маркировка аппарата нанесена на табличке аппарата.

1.3.2 Упаковочная тара имеет манипуляционные знаки.

1.4 Упаковка

1.4.1 Руководство по эксплуатации на аппарат укладывают в пакет и прикрепляют к горелке, привязав шпагатом к трубе.

1.4.2 Аппарат помещают в картонную упаковку.

1.5 Технические характеристики

Технические данные, основные параметры и характеристики приведены в таблице 1.
Таблица 1

Обозначение аппаратов АОГВ-... «Сигнал» Наименование параметра	Величины показателей							
	11,6-1 11,6-3	11,6-1 I 11,6-3 I	17,4-1 17,4-3	17,4-1 I 17,4-3 I	23,2-1 23,2-1	23,2-1 I 23,2-3 I	29,1-1 29,1-3	29,1-1 I 29,1-3 I
1. Номинальная тепловая мощность горелочного устройства, кВт, (ккал/ч)	11,63 (10000)		17,44 (15000)		23,26 (20000)		29,07 (25000)	
2. Коэффициент полезного действия, η, %, не менее	90				90		90	
3. Вид топлива	Природный газ по ГОСТ 5542-87							
4. Номинальное давление природного газа, Па.	1300							
5. Диапазон давлений природного газа, Па	600...1800							
6. Расход газа при номинальной тепловой мощности, нм ³ /ч	1,22		1,82		2,43		3,05	
7. Рабочее давление воды, Р _{раб.} в системе отопления, МПа, не более	0,3	0,15	0,3	0,15	0,3	0,15	0,3	0,15
8. Объем воды, вмещаемый аппаратом, V, л	30	15	25	20	35	24	31	28
9. Диапазон разрежения в дымоходе	от 2,94 до 29,4 Па (от 0,3 до 3 мм вод. ст.)							
10. Рекомендуемый диапазон разрежения в дымоходе	от 5,88 до 11,76 Па (от 0,6 до 1,2 мм вод. ст.)							
11. Диапазон регулирования температуры воды на выходе из аппарата, °С,	50...90							
12. Температура продуктов сгорания на выходе из аппарата, °С, не менее	110							
13. Присоединительная резьба патрубков для подвода и отвода воды системы отопления по ГОСТ 6357-81	G1^{1/2} -B		G2-B		G2-B		G2-B	
14. Присоединительная резьба патрубков для подвода газа по ГОСТ 6357-81	G ^{1/2} -B		G ^{1/2} -B		G ^{1/2} -B		G ^{3/4} -B	
15. Диаметр газоотводящего патрубка, внутренний/ наружный, мм,	112/ 115		121/ 124		131/ 134		138/ 140	
16. Присоединительная резьба штуцеров подвода и отвода санитарной воды по ГОСТ 6357-81	-							
17. Рабочее давление воды, Р _{гвс.} в контуре горячего водоснабжения, МПа (кг/см ²).	-							
18. Расход воды для санитарных нужд, л/мин. при Δt= 35 °С	-							
19. Содержание окиси углерода в сухих неразбавленных продуктах сгорания, % по объему, не более	0,05							
20. Объемное содержание оксидов азота в продуктах сгорания, мг/м ³ , не более	240							
21. Габаритные размеры, мм, не более (см. рис 3а, 3б, 4):								
– Глубина, А	430	430	430	430	475	475	475	475
– Ширина, Б	345	220	345	265	395	265	395	265
– Высота, В	950	950	950	950	950	950	950	950
22. Масса, кг, не более	50	40	57	50	69	60	76	65

Продолжение таблицы 1.

Обозначение аппаратов АОГВК-... «Сигнал» Наименование параметра	Величины показателей							
	11,6-1 11,6-3	11,6-1 I 11,6-3 I	17,4-1 17,4-3	17,4-1 I 17,4-3 I	23,2-1 23,2-1	23,2-1 I 23,2-3 I	29,1-1 29,1-3	29,1-1 I 29,1-3 I
1. Номинальная тепловая мощность горелочного устройства, кВт, (ккал/ч)	11,63 (10000)		17,44 (15000)		23,26 (20000)		29,07 (25000)	
2. Коэффициент полезного действия, η, %, не менее	90				90		90	
3. Вид топлива	Природный газ по ГОСТ 5542-87							
4. Номинальное давление природного газа, Па.	1300							
5. Диапазон давлений природного газа, Па	600...1800							
6. Расход газа при номинальной тепловой мощности, нм ³ /ч	1,2		1,8		2,4		3,1	
7. Рабочее давление воды, Р _{раб.} в системе отопления, МПа, не более	0,3	0,15	0,3	0,15	0,3	0,15	0,3	0,15
8. Объем воды, вмещаемый аппаратом, V, л	30	15	25	20	35	24	31	28
9. Диапазон разрежения в дымоходе	от 2,94 до 29,4 Па (от 0,3 до 3 мм вод. ст.)							
10. Рекомендуемый диапазон разрежения в дымоходе	от 5,88 до 11,76 Па (от 0,6 до 1,2 мм вод. ст.)							
11. Диапазон регулирования температуры воды на выходе из аппарата, °С,	50...90							
12. Температура продуктов сгорания на выходе из аппарата, °С, не менее	110							
13. Присоединительная резьба патрубков для подвода и отвода воды системы отопления по ГОСТ 6357-81	G1 ¹ / ₂ -B		G2-B		G2-B		G2-B	
14. Присоединительная резьба патрубков для подвода газа по ГОСТ 6357-81	G ¹ / ₂ -B		G ¹ / ₂ -B		G ¹ / ₂ -B		G ³ / ₄ -B	
15. Диаметр газоотводящего патрубка, внутренний/ наружный, мм,	112/ 115		121/ 124		131/ 134		138/ 140	
16. Присоединительная резьба штуцеров для подвода и отвода санитарной воды по ГОСТ 6357-81	G ¹ / ₂ -B							
17. Рабочее давление воды, Р _{гвс.} в контуре горячего водоснабжения, МПа (кг/см ²), не менее.	0,6 (6)							
18. Расход воды для санитарных нужд, л/мин при Δt= 35 °С	4,2		6,1		7,5		7,8	
19. Содержание окиси углерода в сухих неразбавленных продуктах сгорания, % по объему, не более	0,05							
20. Объемное содержание оксидов азота в продуктах сгорания, мг/м ³ , не более	240							
21. Габаритные размеры, мм, не более (см. рис 3а, 3б, 4):								
- Глубина, А	430	430	430	430	475	475	475	475
- Ширина, Б	345	220	345	265	395	265	395	265
- Высота, В	950	950	950	950	950	950	950	950
22. Масса, кг, не более	52	42	59	52	71	62	78	66

1.6 Устройство и работа аппарата

1.6.1 Аппарат состоит из следующих основных узлов: теплообменника, горелки и системы безопасности, обеспечивающую защиту аппарата при перегреве, отсутствии тяги и при прекращении подачи газа, а в аппарат АОГВК-... «Сигнал» – дополнительно входит теплообменник контура горячего водоснабжения.

Термопара, находящаяся в пламени пилотной (запальной) горелки, вырабатывает термо-ЭДС, которая подается на обмотку электромагнита входного газового клапана газогорелочного устройства и открывает его.

Электромагнит (ЭМК) удерживает клапан в открытом положении – газ поступает на пилотную (запальную) и основные горелки, входящие в состав газогорелочного устройства.

На ручке управления газового клапана задается величина температуры, выходящей из аппарата воды, которая приведена ниже.

Цифры на шкале регулятора	Диапазон температуры нагрева воды, °С
(1...7) ¹	(40...90)

При достижении заданной температуры воды клапан терморегулятора прикрывается и уменьшает поступление газа на основные горелки, автоматически регулируя теплопроизводительность.

Датчик безопасности по тяге или датчик безопасности по предельной температуре разрывают цепь питания электромагнита входного клапана при нарушении тяги в топке или нагреве выходящей воды свыше 95 °С соответственно, входной клапан перекрывает проход газа на основные и запальную горелки, горелки гаснут. Термопара остывает и прекращает вырабатывать термо-ЭДС. Розжиг горелки производится вручную после устранения причин, вызвавших прекращение тяги в топке или перегрев выходящей воды.

Устройство газовых клапанов представлено на рисунках 1 и 2.

Конструкция аппарата представлена на рисунке 3а, 3б, 4.

Электрические схемы – на рисунке 5.

Монтаж аппарата – на рисунках 6 и 7.

В связи с тем, что регулировка изделий в заводских условиях производится на установленном на предприятии давлении газа, при установке аппарата у потребителя может потребоваться дополнительная регулировка газового клапана на давление в газовой магистрали, к которой производится подключение.

Регулировка должна производиться специалистами газовой службы либо авторизованного сервисного центра. Необходимость регулировки может быть установлена только этими специалистами!

Регулировка и наладка клапана 630 EUROSIT (см. рисунок 1) производится при необходимости.

Настройка максимального и минимального расхода газа.

Настройки выполняются при холодном термобаллоне.

¹ Для моделей аппаратов: АОГВ(К)-11,6...23,2-1(3) «Сигнал» с блоком 630 EUROSIT и АОГВ(К)-29,1-1(3) «Сигнал» с блоком 710 MINISIT.

Настройка максимального расхода газа (исполнение с регулятором давления газа).

Поверните ручку управления 3 в положение 7.

При повороте регулятора давления 2 по часовой стрелке – расход газа увеличивается.

Отключение функции регулятора давления.

Полностью заверните регулятор давления 2 по часовой стрелке.

Настройка минимального расхода газа.

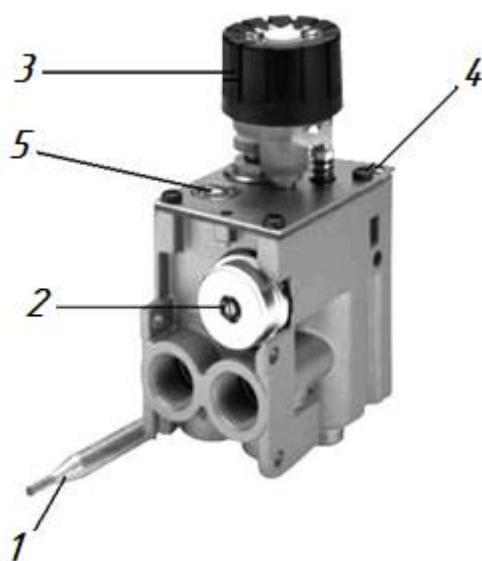
Медленно поверните ручку управления 3 по часовой стрелке в положение минимальной мощности (близко к выключению основных горелок). При повороте винта настройки 5 против часовой стрелки расход газа увеличивается.

Настройка подачи газа на пилотную горелку.

При повороте винта 4 по часовой стрелке – расход газа уменьшается.

Отключение функции настройки подачи газа на пилотную горелку.

Полностью заверните винт настройки 4, а затем выверните его на два оборота и зафиксируйте.

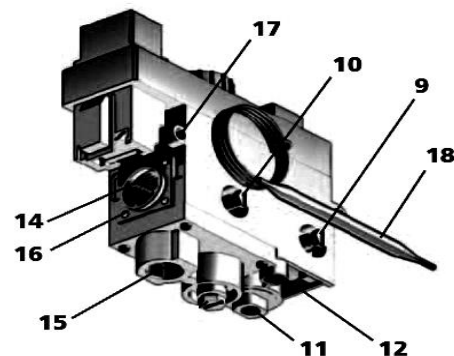
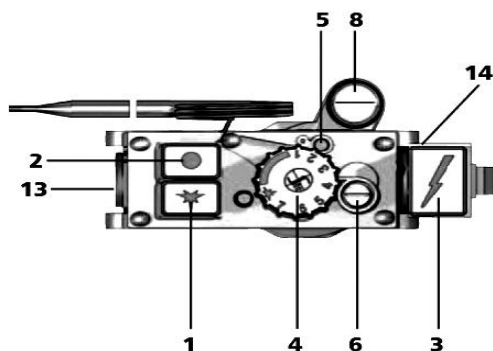


- 1- Термобаллон;
- 2- регулятор максимального расхода газа – регулятор давления;
- 3- ручка управления;
- 4- винт настройки подачи газа на пилотную горелку;
- 5- винт настройки минимального расхода газа.

Рисунок 1 - Органы регулировки клапана 630 EUROSIT

Регулировка клапана 710 MINISIT (см. рисунок 2) производится при необходимости.

Настройки выполняются при холодном термобаллоне.



1 - кнопка розжига; 2 - кнопка отключения; 3 - кнопка пьезоэлектрического розжига;
 4 - ручка регулятора температуры; 5 - винт регулировки расхода газа на пилотной горелке;
 6 - винт регулировки минимальной подачи газа; 8 - винт регулировки выходного давления (исполнение клапана с регулятором давления); 9 - штуцер для измерения входного давления газа; 10 - штуцер для измерения выходного давления газа; 11 - слот для подключения термопары; 12 - выход газа на пилотную горелку; 13 - вход магистрального газа; 14 (15) - выход газа на основные горелки; 16 - отверстия с резьбой для установки углового фланца;
 17 - монтажные отверстия; 18 - датчик термостата

Рисунок 2 - Органы управления и регулировки клапана 710 MINISIT

Настройка низкого уровня пламени

Поверните винт 6 по часовой стрелке, чтобы уменьшить расход газа и против часовой стрелки, чтобы увеличить его.

Настройка минимального расхода газа (исполнение с регулятором давления газа).

Медленно поверните ручку регулятора 4 в положение минимальной мощности (близко к выключению основных горелок).

- При повороте винта настройки 6 против часовой стрелки расход газа увеличивается.

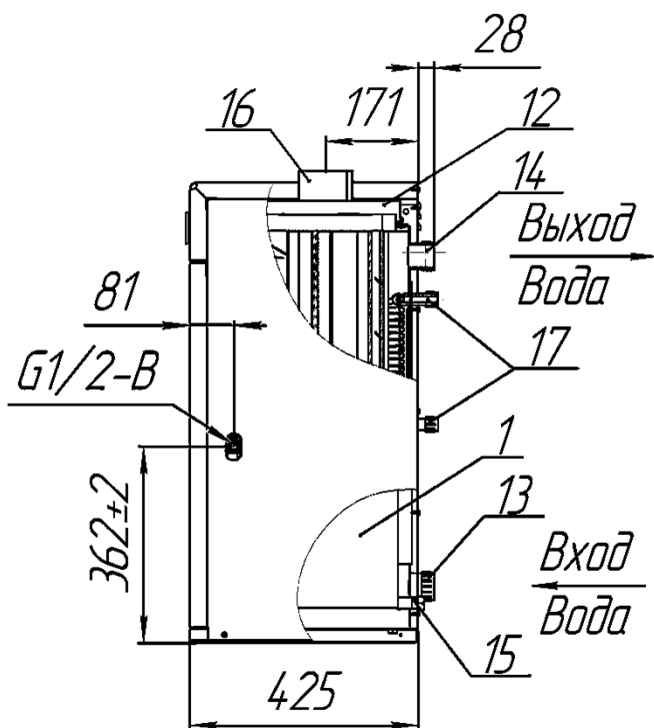
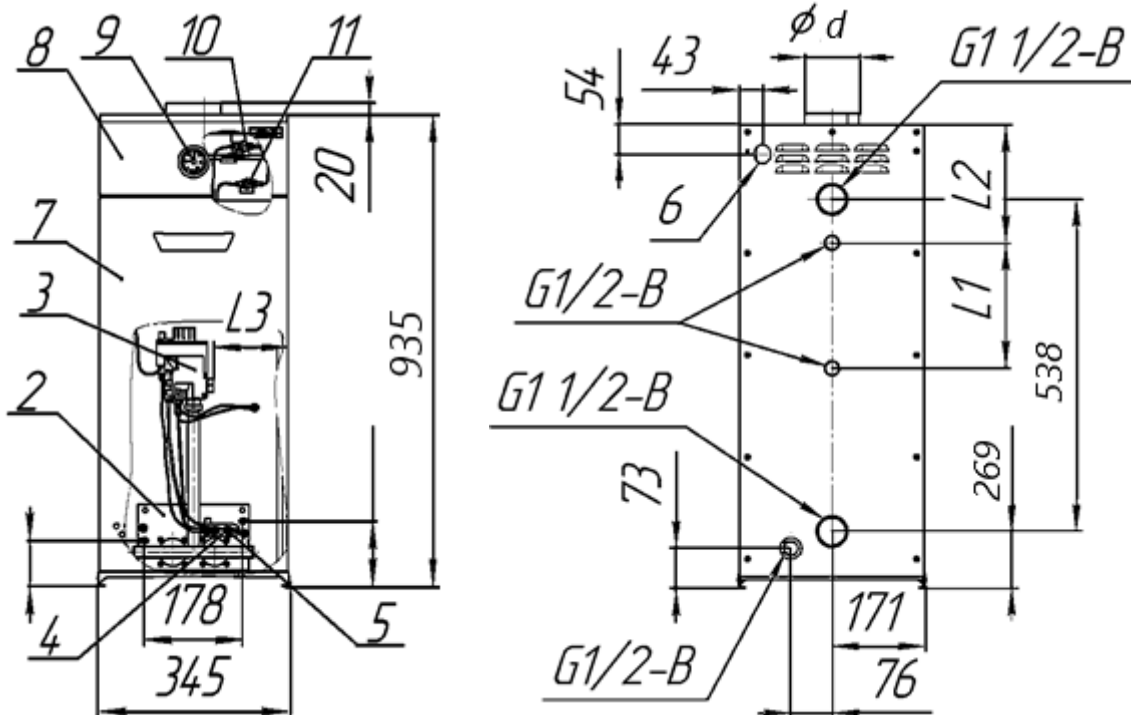
- При повороте винта настройки 6 по часовой стрелке расход газа уменьшается.

Настройка подачи газа на пилотную горелку

- При повороте винта 5 по часовой стрелке – расход газа уменьшается, а против часовой стрелки – расход газа увеличивается. После полного завертывания не выворачивайте винт более, чем на 2 оборота!

Внимание!

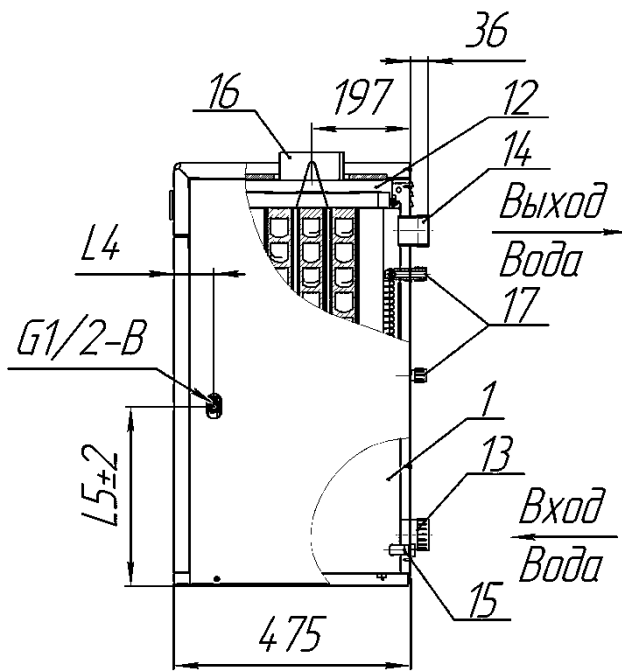
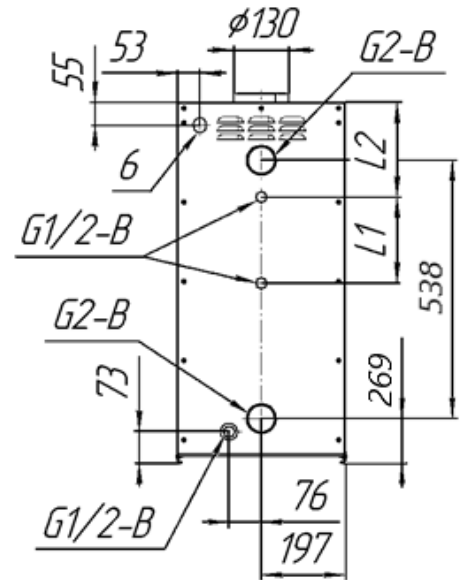
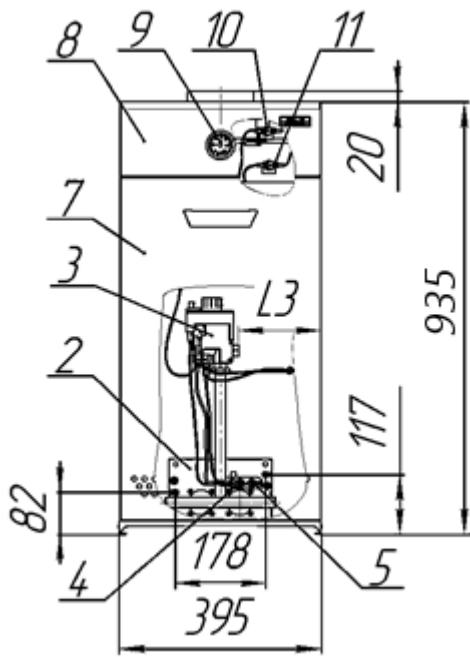
По окончании регулировок убедитесь, что клапан собран надлежащим образом, проверьте герметичность уплотнений и отсутствует утечка газа. Категорически не допускается отрыв или просок пламени при соответственно максимальном и минимальном давлении газа. После выполнения регулировочных работ зафиксируйте винты настроек краской.



1 - Теплообменник; 2 - газогорелочное устройство; 3 - газовый клапан 630 EUROSIT; 4 - запальная горелка; 5 - терморпара; 6 - место вывода на заднюю стенку сильфонной подводки (в комплект поставки не входит); 7 - панель съемная; 8 - панель верхняя; 9 - термометр капиллярный (индикатор температуры отопительной воды); 10 - терморегулятор (датчик безопасности по тяге ДБТ); 11 - терморегулятор (датчик безопасности по предельной температуре ДБПТ); 12 - стабилизатор тяги; 13 - патрубок подсоединения входящей отопительной воды; 14 - патрубок подсоединения выходящей отопительной воды; 15 - патрубок под сбросной клапан (сливной), 16 - патрубок подсоединения дымохода; 17 - змеевик (контур ГВС).

	d, мм	L1, мм	L2, мм	L3, мм
АОГВ-11,6-1(3) «Сигнал»	112	-	-	182
АОГВ-17,4-1(3) «Сигнал»	121	-	-	
АОГВК-11,6-1(3) и 17,4-1(3) «Сигнал»	112/121	230	217	

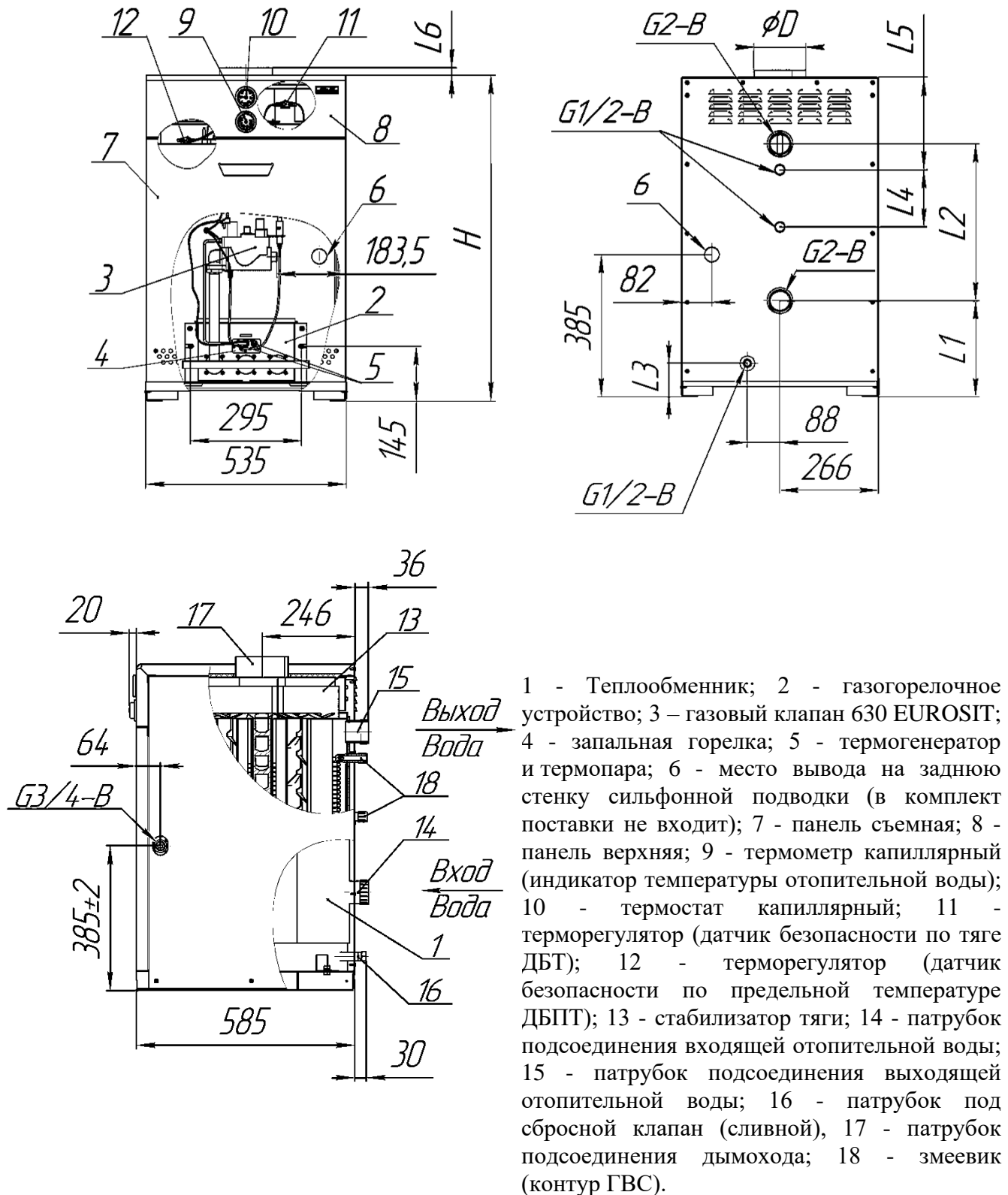
Рисунок 3а - Аппарат АОГВ-11,6-1(3)...17,4-1(3) «Сигнал»,
АОГВК-11,6-1(3)...17,4-1(3) «Сигнал»



1 - Теплообменник; 2 - газогорелочное устройство; 3 – газовый клапан (см. табл.); 4 - запальная горелка; 5 - термopapa; 6 - место вывода на заднюю стенку сильфонной подводки (в комплект поставки не входит); 7 – панель съемная; 8 – панель верхняя; 9 - термометр капиллярный (индикатор температуры отопительной воды); 10 - терморегулятор (датчик безопасности по тяге ДБТ); 11 - терморегулятор (датчик безопасности по предельной температуре ДБПТ); 12 - стабилизатор тяги; 13 - патрубок подсоединения входящей отопительной воды; 14 - патрубок подсоединения выходящей отопительной воды; 15 - патрубок под сбросной клапан (сливной), 16 - патрубок подсоединения дымохода; 17 – змеевик (контур ГВС).

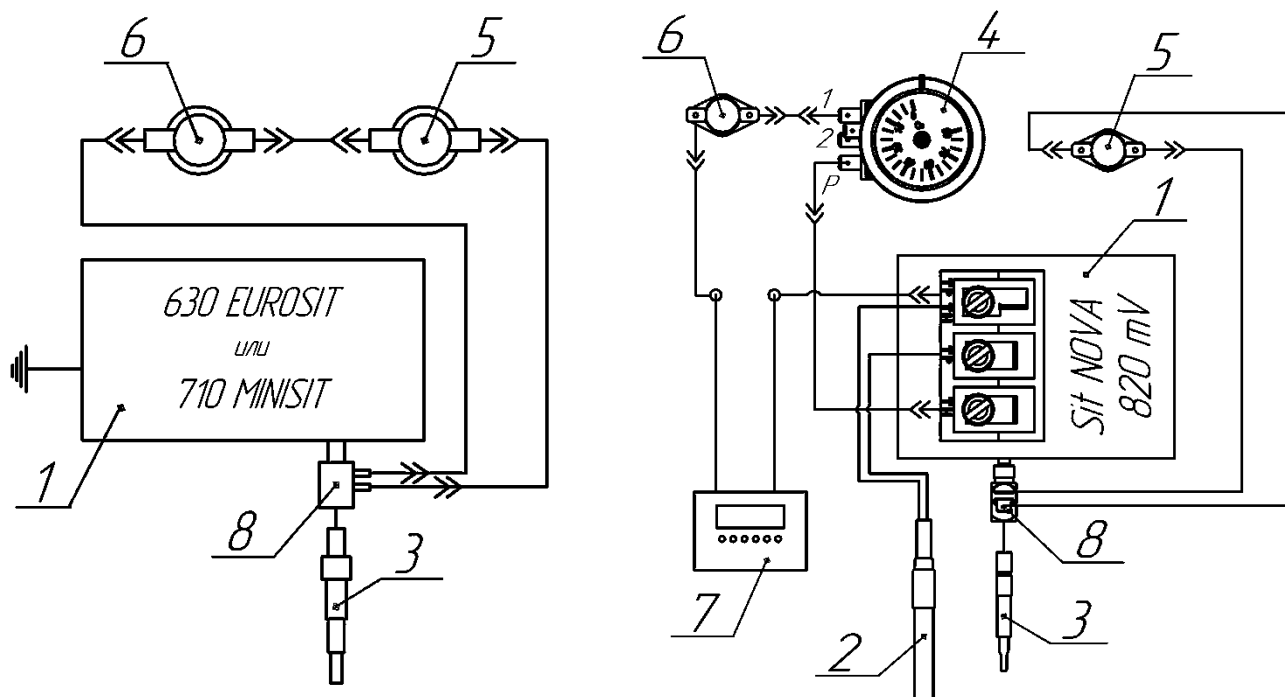
	Газовый клапан	L1, мм	L2, мм	L3, мм	L4, мм	L5, мм
АОГВ-23,2-1(3) «Сигнал»	630 EUROSIT	-	-	162	81	461
АОГВК-23,2-1(3) «Сигнал»		203	224			
АОГВ-29,1-1(3) «Сигнал»	710 MINISIT	-	-	68	61	465
АОГВК-29,1-1(3) «Сигнал»		203	224			

**Рисунок 3б - Аппарат АОГВ-23,2-1(3)...29,1-1(3) «Сигнал»,
АОГВК-23,2-1(3)... 29,1-1(3) «Сигнал»**



**Рисунок 4 - Аппарат АОГВ-11,6-1(3) I...17,4-1(3) I «Сигнал»,
АОГВК-11,6-1(3) I...17,4-1(3) I «Сигнал»**

Схемы электрические принципиальные



1 - блок газовый; 2 - термогенератор; 3 - термопара; 4 - регулировочный термостат TR2;
5 - датчик тяги; 6 - датчик по предельной температуре; 7 - комнатный термостат (поставка под заказ); 8 - термопрерыватель

Рисунок 5 – Аппарат
АОГВ-11,6-1(3) (I)...29,1-1(3) (I) «Сигнал»,
АОГВК-11,6-1(3) (I)...29,1-1(3) (I)
«Сигнал», с газовым клапаном
630 EUROSIT или 710 MINISIT

2 ИСПОЛЬЗОВАНИЕ ПО НАЗНАЧЕНИЮ

2.1 Подготовка аппарата к использованию

2.1.1 Меры безопасности

Внимание! Установка аппарата, подключение может производиться аттестованным в соответствии с «Правилами безопасности сетей газораспределения и газопотребления» персоналом специализированных организаций, сервисных центров, газоснабжающих предприятий!

Техническое обслуживание аппарата должно производиться только специально обученным, квалифицированным персоналом.

Перед началом работ с аппаратом необходимо ознакомиться с настоящим руководством по эксплуатации.

ЗАПРЕЩАЕТСЯ:

- **ВКЛЮЧАТЬ ЕГО ЛИЦАМ, КОТОРЫЕ НЕ ПРОШЛИ ИНСТРУКТАЖ ПО ПРАВИЛАМ ЭКСПЛУАТАЦИИ;**
- **ЭКСПЛУАТИРОВАТЬ АППАРАТ ПРИ НЕИСПРАВНОЙ ГАЗОВОЙ; АВТОМАТИКЕ РЕГУЛИРОВАНИЯ И БЕЗОПАСНОСТИ;**
- **ПОЛЬЗОВАТЬСЯ ГОРЯЧЕЙ ВОДОЙ ИЗ ОТОПИТЕЛЬНОЙ СИСТЕМЫ ДЛЯ БЫТОВЫХ ЦЕЛЕЙ В ОТАПЛИВАЕМЫЙ ПЕРИОД;**
- **ПРИМЕНЯТЬ ОГОНЬ ДЛЯ ОБНАРУЖЕНИЯ УТЕЧЕК ГАЗА;**
- **ЗАЖИГАТЬ ГАЗОВУЮ ГОРЕЛКУ ПРИ ОТСУТСТВИИ РАЗРЕЖЕНИЯ В ТОПКЕ И БЕЗ ЗАПОЛНЕНИЯ ОТОПИТЕЛЬНОЙ СИСТЕМЫ И АППАРАТА ВОДОЙ;**
- **ЭКСПЛУАТИРОВАТЬ АППАРАТ ПРИ ОТСУТСТВИИ ЦИРКУЛЯЦИИ ВОДЫ В ОТОПИТЕЛЬНОЙ СИСТЕМЕ;**
- **ОТКРЫВАТЬ КРАН НА ГАЗОПРОВОДЕ, НЕ ПРОВЕРИВ, НАХОДИТСЯ ЛИ РУЧКА УПРАВЛЕНИЯ БЛОКА В ПОЛОЖЕНИИ «ЗАКРЫТО»;**
- **ПРОИЗВОДИТЬ САМОСТОЯТЕЛЬНЫЙ РЕМОНТ И МОНТАЖ ГАЗОГОРЕЛОЧНОГО УСТРОЙСТВА ИЛИ ВНОСИТЬ КАКИЕ-ЛИБО КОНСТРУКТИВНЫЕ ИЗМЕНЕНИЯ;**
- **СТУЧАТЬ ПО СОСТАВНЫМ ЧАСТЯМ ГАЗОГОРЕЛОЧНОГО УСТРОЙСТВА МЕТАЛЛИЧЕСКИМИ ИЛИ ДРУГИМИ ПРЕДМЕТАМИ.**

2.1.2 Объём и последовательность внешнего осмотра аппарата.

2.1.2.1 Аппарат распаковать и убедиться в отсутствии механических повреждений. Проверить комплектность изделия в соответствии с п. 1.2.1.

2.1.3 Требования и указания по размещению и монтажу аппарата.

2.1.3.1 Подводка газа, профилактическое обслуживание и ремонт аппарата производятся специализированной организацией и местным управлением газового хозяйства в соответствии с «Правилами безопасности в газовом хозяйстве», утверждёнными Ростехнадзором РФ, и строительными нормами и правилами СНиП.

При использовании аппарата с принудительной циркуляцией отопительной воды и в системах отопления закрытого типа с обязательной установкой расширительного бака и предохранительного клапана (предохранительный клапан не должен быть отсечен от аппарата никаким запорным устройством).

Объем помещения, в котором устанавливается аппарат, должен соответствовать СП41-108-2004.

Расстояние между облицовкой аппарата и стенами должно быть не менее:

- 150 мм сзади, справа и слева;
- 900 мм спереди.

В помещении, в котором устанавливается аппарат, предусмотреть поступление необходимого количества воздуха для горения и вентиляции через проемы около пола и потолка.

Суммарная площадь отверстий проема выбирается из расчета 1 см² на каждые 225 Вт мощности.

Например, АОГВ- 11,6-3 – мощность аппарата - 11,6 кВт.

Тогда площадь отверстия проема будет:

$$F = \frac{N_{вт}}{225} = \frac{11600}{225} = 51,5 \text{ см}^2$$

Помещение должно быть достаточно просторным для беспрепятственного доступа к аппарату при проведении профилактических работ и соответствовать требованию п.1.1 по температуре.

ВНИМАНИЕ!

ЗАПРЕЩАЕТСЯ УСТАНАВЛИВАТЬ АППАРАТ В ПРИЯМОК.

Перед монтажом и эксплуатацией внимательно ознакомьтесь с правилами и рекомендациями, изложенными в настоящем руководстве.

Монтаж, инструктаж по эксплуатации, запуск в работу, профилактическое обслуживание и ремонт аппарата производятся специализированной организацией и местным управлением газового хозяйства в соответствии с Приказом Ростехнадзора № 542 от 15 ноября 2013, и строительными нормами и правилами СНиП 41-01-2003 и СП 41-108-2004 Госстроя РФ с обязательным заполнением контрольного талона на установку аппарата.

Подключение аппарата к газовой магистрали производится через сильфонный шланг, выходящий через отверстие в задней стенке. Проверьте герметичность мест соединения обмыливанием.

Запрещается использовать пламя или искру для обнаружения утечки газа. Для этой цели можно использовать только мыльную пену, специально предназначенные жидкие составы или спец. течеискатели.

На выходном патрубке системы отопления для аппаратов АОГВК «Сигнал» установите шаровой кран с проходным диаметром Вашей системы.

Кран необходим для отключения системы отопления и обеспечения работы системы горячего водоснабжения в неотапливаемый период.

СОЕДИНЕНИЯ АППАРАТА С СИСТЕМОЙ ОТОПЛЕНИЯ И ГАЗОВОЙ МАГИСТРАЛЬЮ ДОЛЖНЫ БЫТЬ ТОЛЬКО РЕЗЬБОВЫМИ, ПОЗВОЛЯЮЩИМИ ОТСОЕДИНЯТЬ АППАРАТ.

Материалы, используемые при монтаже системы газоснабжения (трубы, фитинги, фильтры и др.), должны быть сертифицированы и разрешены к применению.

Горизонтальные участки трубопроводов системы отопления необходимо выполнять с уклоном не менее 10 мм на 1 м в сторону нагревательных приборов (отопительных радиаторов) и от нагревательных приборов к аппарату.

При установке аппарата в неотапливаемом помещении или при прохождении трубопроводов через открытое пространство или неотапливаемое помещение их необходимо тщательно утеплить.

Расширительный бачок устанавливается в верхней точке стояка, желательно в отапливаемом помещении. При установке бачка в неотапливаемом помещении трубопроводы, бачок и сливную трубу необходимо тщательно утеплить.

В системе отопления не должно быть участков, в которых возможно образование воздушных «пробок».

Трубопроводы, нагревательные приборы (отопительные радиаторы) и места соединений должны быть герметичны, подтеки воды не допускаются.

ВНИМАНИЕ!

•При нарушении правил, изложенных в настоящем руководстве, аппарат гарантийному ремонту не подлежит.

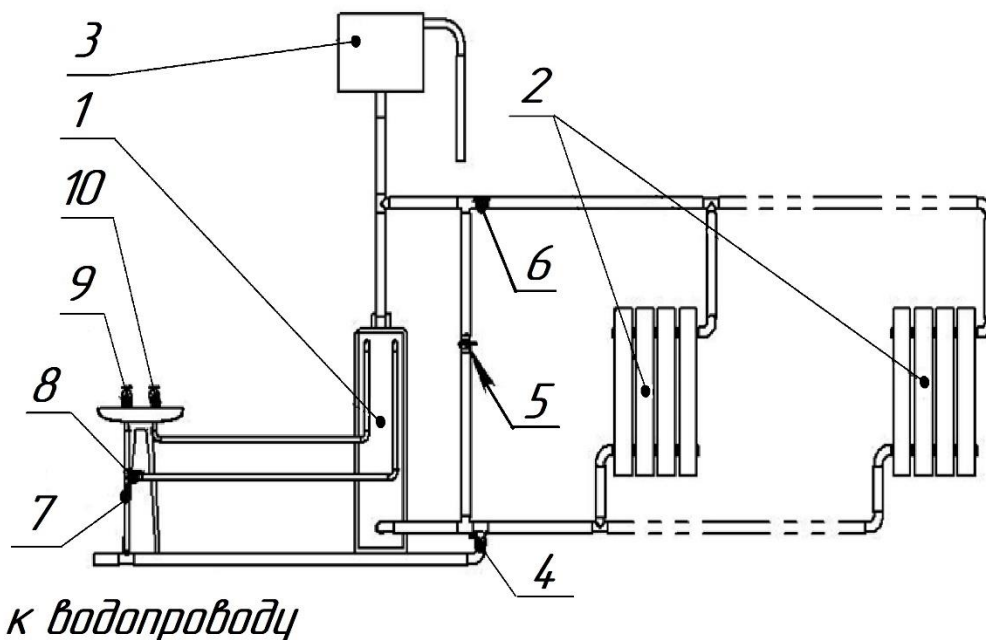
**НИКОГДА
НЕ ПРОИЗВОДИТЕ САМОСТОЯТЕЛЬНЫХ МАНИПУЛЯЦИЙ
С ДАТЧИКОМ ТЯГИ!**

После подключения аппарата к системе газоснабжения и заполнения теплоносителем отопительной системы, работники специализированного сервисного центра или местного управления газового хозяйства должны отрегулировать и проверить на срабатывание автоматику безопасности и регулировку температурных режимов.

2.1.4 Требования к системе отопления.

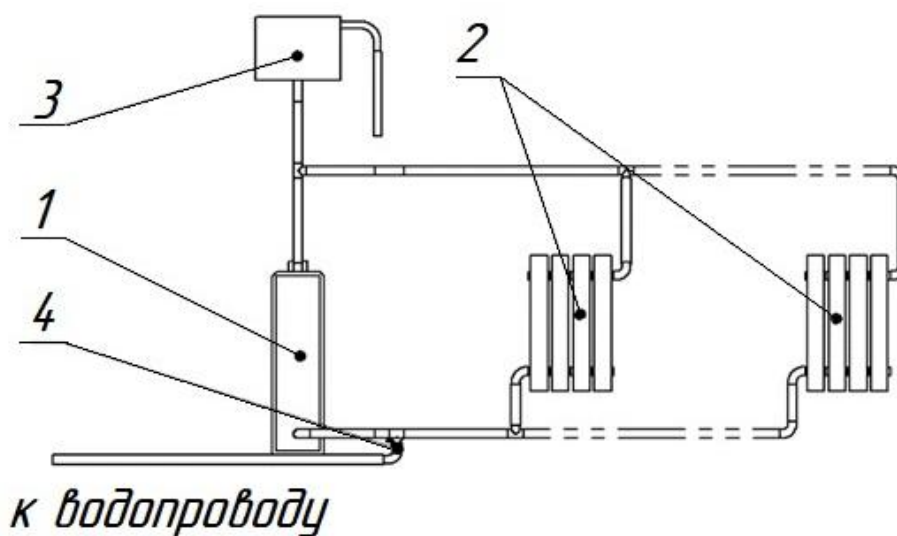
2.1.4.1 До начала монтажа и перед эксплуатацией необходимо несколько раз промыть систему отопления.

Рекомендуемые схемы монтажа приведены ниже.



1 - аппарат; 2 - радиаторы системы отопления; 3 - расширительный бак; 4 - кран заполнения/подпитки системы из водопровода; 5 - байпасный кран; 6 - кран отключения системы отопления; 7 - кран подключения к магистральному водопроводу; 8 - кран отключения к контуру ГВС аппарата; 9 - кран «холодная вода»; 10 - кран «горячая вода»

Рисунок 6 - Монтаж аппарата с контуром ГВС в систему с естественной циркуляцией



1 - аппарат; 2 - радиаторы системы отопления; 3 - расширительный бак;
4 - кран заполнения/подпитки системы из водопровода

Рисунок 7 - Монтаж аппарата без контура ГВС в систему с естественной циркуляцией

Материалы, используемые при монтаже, должны быть очищены от грязи, ржавчины, окалины и т.п.

В системе отопления, горячего водоснабжения могут применяться различные виды труб: медные, стальные, пластиковые с алюминиевой фольгой и т.д.

На вход в аппарат отопительной обратной воды установить **фильтр** (шламосборник, грязесборник с сетчатым фильтром) и производить периодическую чистку фильтра.

В системах отопления закрытого типа с обязательна установка расширительного бака и предохранительного клапана (1,5bar). Предохранительный клапан не должен быть отсечен от аппарата никаким запорным устройством.

После окончания монтажа провести гидравлические испытания и устранить возможные протечки.

Во избежание образования накипи на внутренних стенках, которая **ухудшает теплообмен и уменьшает КПД, а также коррозии теплообменника** аппарата, заполнять аппарат и систему отопления в соответствии с требованиями РД 24.031.120-91 питьевой водой, соответствующей требованиям СанПиН 2.1.4.1074-01, либо специально подготовленной водой, например, дистиллированной.

Проконсультируйтесь с квалифицированными специалистами по химической очистке воды.

ВНИМАНИЕ! С целью исключения размораживания системы отопления при отрицательных температурах в помещениях рекомендуется в качестве теплоносителя вместо воды применять жидкости, имеющие разрешение на использование в системах отопления при температуре ниже 0 °С и имеющие сертификат на применение в соответствующих условиях.

НЕ СЛИВАЙТЕ ВОДУ ИЗ АППАРАТА И СИСТЕМЫ ОТОПЛЕНИЯ В НЕОТАПЛИВАЕМЫЙ ПЕРИОД.

Добавляйте воду в расширительный бачок по мере ее испарения.

ВНИМАНИЕ! ПРИ НАЛИЧИИ ЗАПОРНЫХ УСТРОЙСТВ НА ВХОДЕ И ВЫХОДЕ ТЕПЛООБМЕННИКА И ОТСУТСТВИИ АВАРИЙНО-СБРОСНОГО КЛАПАНА 1,5 bar, УСТАНОВЛЕННОГО НА ТЕПЛООБМЕННИК ЛИБО МЕЖДУ ТЕПЛООБМЕННИКОМ И ЗАПОРНЫМ УСТРОЙСТВОМ, ПРЕТЕНЗИИ В СЛУЧАЕ ТЕЧИ ТЕПЛООБМЕННИКА НЕ ПРИНИМАЮТСЯ.

2.1.5 Требования к системе дымоудаления.

2.1.5.1 Для обеспечения естественной тяги предъявляются следующие требования к системе дымоудаления:

Высота дымовой трубы должна обеспечивать разрежение (тягу) в топке аппарата, указанное в таблице 1, быть не менее 3 м от уровня топочной камеры аппарата;

При наличии в строении дымохода соединительной трубы, ее выбирают из условий:

- а) вертикальный участок дымохода (разгон) согласно рисунку 8;
- б) горизонтальный участок соединительной трубы должен быть не более чем 3 м, но при этом минимально необходимая высота дымовой трубы увеличивается на длину равную горизонтальному участку;
- в) поперечное сечение дымохода должно быть не меньше присоединительной трубы аппарата.

Рекомендуемая схема монтажа приведена ниже.

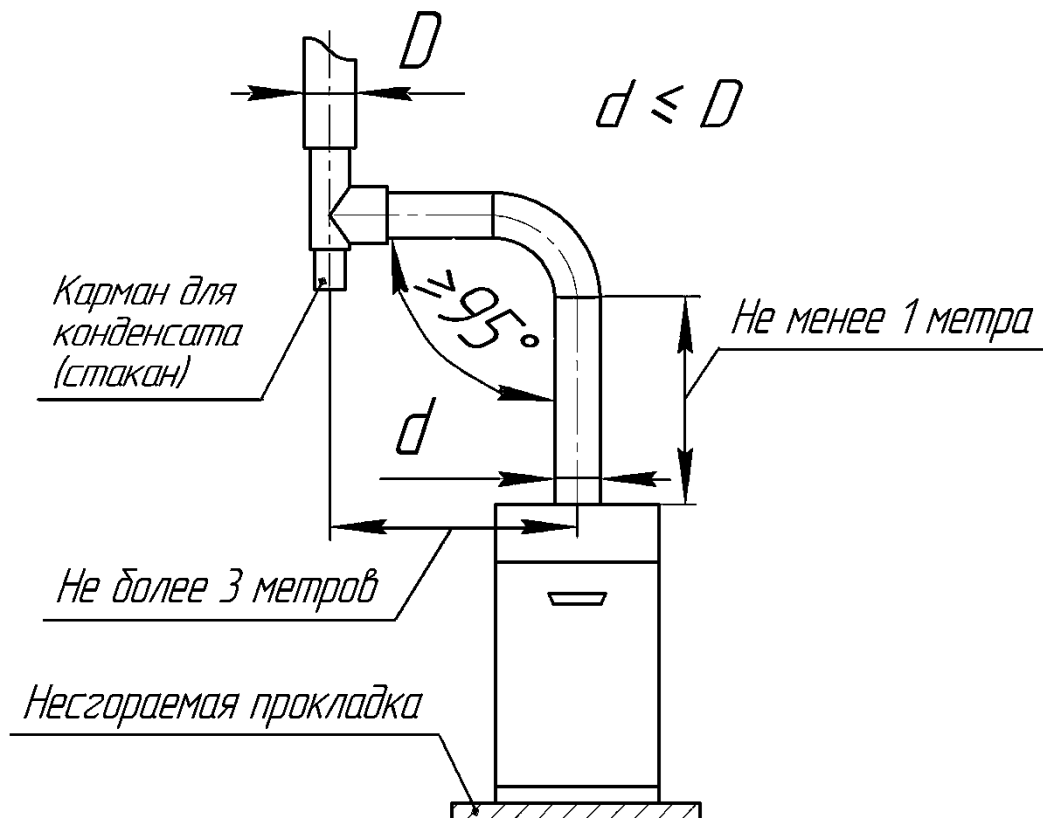


Рисунок 8 – Схема монтажа дымохода

Наружная часть дымовой трубы должна утепляться термоизоляцией толщиной не менее 20 мм.

Правильно выполненная система дымоудаления обеспечит устойчивую работу аппарата и продлит срок его службы.

2.1.6 Требования к температуре горячей воды в местах водоразбора.

2.1.6.1 Температура горячей воды в точке водоразбора не должна превышать 60°C. Данное требование обеспечивается установкой ручки регулятора температуры в положение, обеспечивающее температуру нагрева воды не выше 60°C при установившемся режиме водоразбора. Контроль температуры производится по индикатору на передней панели аппарата.

Внимание!

В положении ручки регулятора, соответствующее максимальной температуре 90 °С возможен заброс температуры горячей воды выше 60°C при неуставившемся режиме водоразбора.

2.1.7 Установка изделия и подготовка к работе.

Внимание!

Установка аппарата и подключение может производиться только авторизованным персоналом в соответствии с проектной документацией!

2.1.7.1 Подключить аппарат к системе отопления с помощью резьбовых муфт (см. таблицу 1).

Подключить аппарат к дымоходу (диаметр дымохода – см. таблицу 1).

Подключить газовый клапан через трубопровод к газовой трубе.

Нажав кнопку пьезорозжига, убедиться в наличии искры.

НИКОГДА НЕ ПРОИЗВОДИТЕ САМОСТОЯТЕЛЬНЫХ МАНИПУЛЯЦИЙ С ДАТЧИКОМ ТЯГИ!

После подключения аппарата к системе газоснабжения и заполнения теплоносителем отопительной системы, работники специализированного сервисного центра или местного управления газового хозяйства должны отрегулировать и проверить на срабатывание автоматику безопасности и регулировку температурных режимов.

2.2 Запуск аппарата

2.2.1 Первый пуск аппарата производится специализированной организацией или местным управлением газового хозяйства в следующей последовательности:

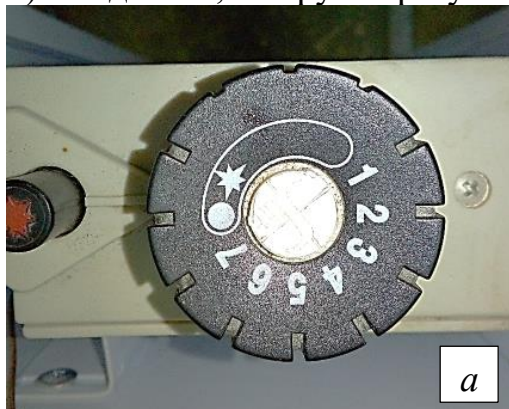
Заполнить отопительную систему водой.

1) Снять дверку.

2) Проверить наличие тяги тягонапоромером. (см. паспорт на котел)

***ПРИ ОТСУТСТВИИ ТЯГИ ЗАЖИГАТЬ ГАЗОГОРЕЛОЧНОЕ
УСТРОЙСТВО ЗАПРЕЩАЕТСЯ.***

3) Убедиться, что ручка регулятора находится в положении «ВЫКЛЮЧЕНО»



а

630 EUROSIT

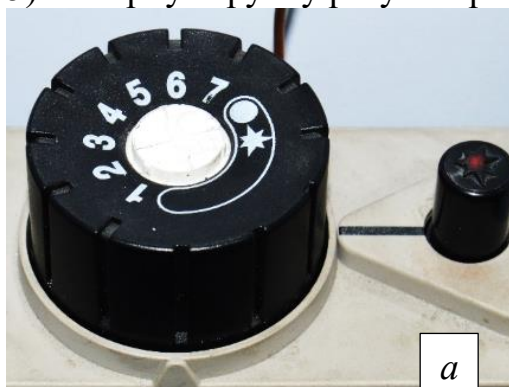


б

710 MINISIT

4) Открыть газовый кран на подводящем газопроводе.

5) Повернуть ручку регулятора в положение «Запальная горелка» («★», PILOT)



а

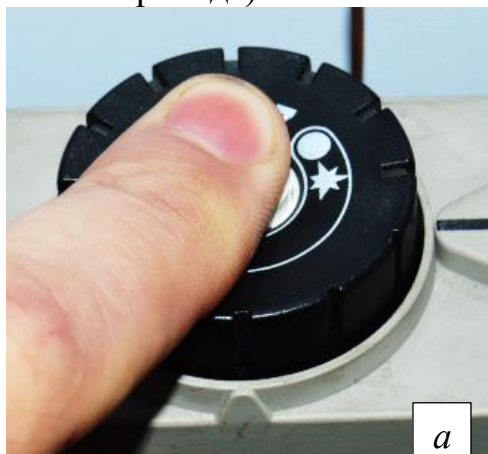
630 EUROSIT



б

710 MINISIT

6) Нажать на ручку регулятора (для 710 MINISIT кнопка розжига) до упора вниз и удерживать ее в этом положении не менее 1 минуты (для вытеснения воздуха из газопровода).



а

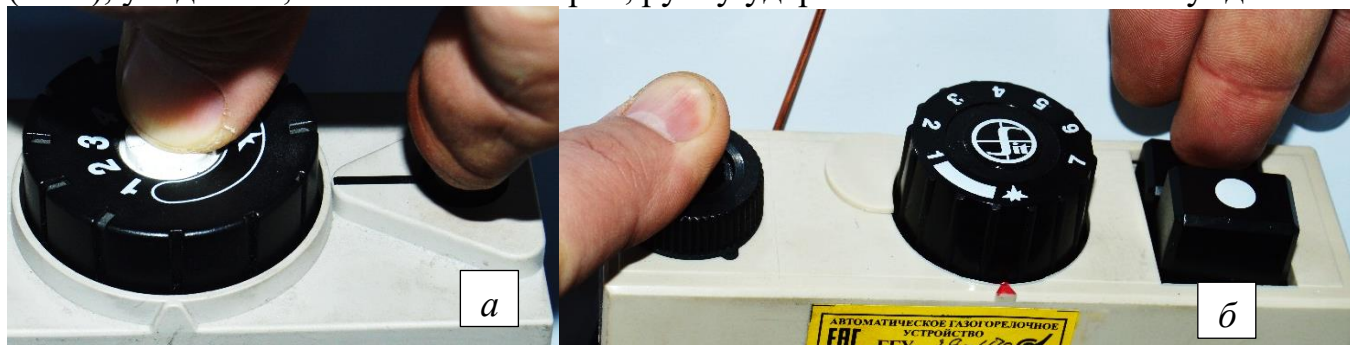
630 EUROSIT



б

710 MINISIT

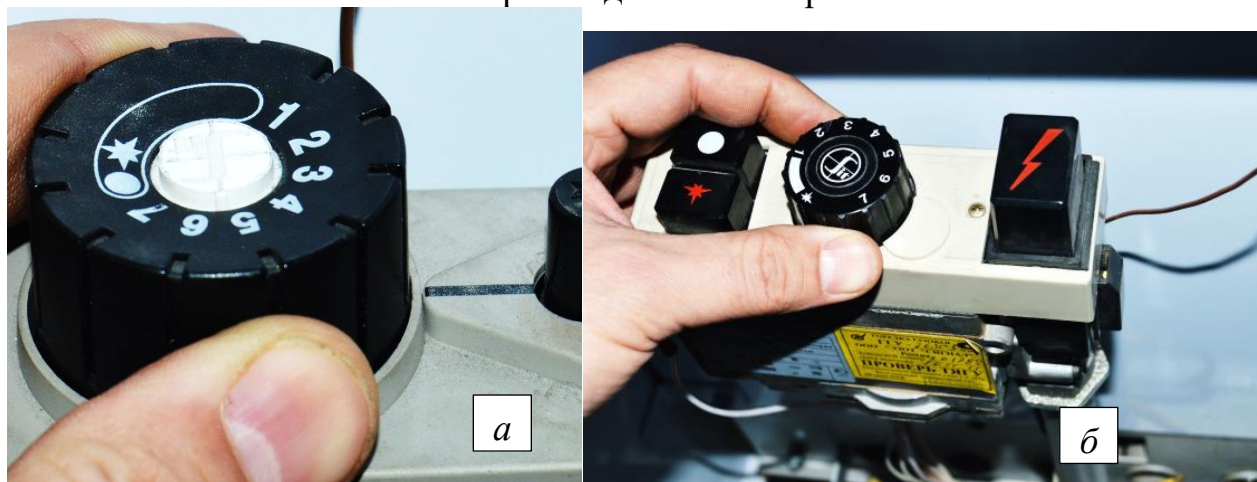
7) Не отпуская ручку регулятора нажать кнопку пьезорозжига запальной горелки («★»), убедиться, что запальник горит, ручку удерживать не менее 40 секунд.



630 EUROSIT

710 MINISIT

8) Для 630 EUROSIT и 710 MINISIT повернуть ручку блока против часовой стрелки в положение «1» - основные горелки должны загореться малым пламенем.



630 EUROSIT

710 MINISIT

9) Подождать, когда прогреется дымоход и начнется циркуляция воды в системе отопления (определить нагрев дымохода и трубопровода, подходящего к аппарату).

10) При прогретой системе отопления задавать нужную температуру выходящей воды в диапазоне от 40 до 90 °С перемещением шкалы регулятора температур.

11) Установить на место дверку.

ВНИМАНИЕ!

ПРИ РОЗЖИГЕ АППАРАТА НА ХОЛОДНЫХ СТЕНКАХ ТЕПЛООБМЕННИКА И ДЫМОВОЙ ТРУБЫ ОБРАЗУЕТСЯ КОНДЕНСАТ ВОДЫ, КОТОРЫЙ ПОПАДАЕТ В ТОПКУ АППАРАТА, ПРИ ПРОГРЕВЕ ТЕПЛООБМЕННИКА И ДЫМОВОЙ ТРУБЫ ОБРАЗОВАНИЕ КОНДЕНСАТА ВОДЫ ПРЕКРАЩАЕТСЯ.

2.3 Отключение аппарата.

Отключение аппарата выполняется в следующей последовательности:

1) Снять дверку.

2) Отключение аппарата производится:

- для 630 EUROSIT установкой ручки регулятора в положение «●».

- для 710 MINISIT нажатием на кнопку «●».

ВНИМАНИЕ!

ПРИ ОТКЛЮЧЕНИИ АППАРАТА, ВЫЗВАННОМ СРАБАТЫВАНИЕМ ЗАЩИТЫ (ОТСУТСТВИЕ ТЯГИ, ПЕРЕГРЕВ ТЕПЛОНОСИТЕЛЯ) ПОВТОРНОЕ ВКЛЮЧЕНИЕ ПРОИЗВОДИТЬ ПОСЛЕ УСТРАНЕНИЯ ПРИЧИН, ВЫЗВАВШИХ ОСТАНОВКУ АППАРАТА.

3) Закрывать газовый кран на подводящем трубопроводе.

4) Поставить дверку на место.

В случаях если:

- ЗАПАЛЬНАЯ ГОРЕЛКА ГАСНЕТ ПОСЛЕ НЕСКОЛЬКИХ ПОПЫТОК РОЗЖИГА - ПРЕКРАТИТЬ ВСЕ ДЕЙСТВИЯ, ЗАКРЫТЬ ГАЗОВЫЙ КРАН НА ПОДВОДЯЩЕМ ГАЗОПРОВОДЕ И ВЫЗВАТЬ ГАЗОВУЮ СЛУЖБУ ИЛИ СЕРВИСНЫЙ ЦЕНТР!

2.4 Возможные неисправности и методы их устранения.

2.4.1 Возможные неисправности и методы их устранения приведены ниже.

Наименование возможных неисправностей	Причина неисправностей	Метод устранения	Кто устраняет
1	2	3	4
Температура воды в аппарате 90°C, а отопительные радиаторы холодные.	Отсутствует или слабая циркуляция воды в системе отопления.	Пополнить систему водой. Удалить из системы воздух. Устранить несоответствие уклонов в отопительной системе.	Владелец аппарата. Владелец аппарата. Владелец аппарата.
При розжиге запальной горелки аппарата не срабатывает кнопка пьезорозжига.	Неисправна система пьезорозжига.	Заменить неисправный элемент пьезорозжига (временно, с момента обнаружения неисправности до устранения неисправности использовать пьезо-зажигалку, бумажный жгут или розжиг спичкой).	Мастер-наладчик

Продолжение таблицы

1	2	3	4
<p>При розжиге аппарата электромагнитный клапан не удерживается в открытом положении, после отпускания ручки запальная горелка гаснет.</p>	<p>Разрыв электрической цепи термopара электромагнитный клапан.</p> <p>Термopара вырабатывает ЭДС меньше требуемой величины.</p> <p>Неисправен электромагнитный клапан</p>	<p>Проверить целостность проводки, отсутствие замыкания на массу аппарата.</p> <p>Заменить термopару.</p> <p>Заменить газовый клапан</p>	<p>Владелец аппарата.</p> <p>Мастер-наладчик.</p> <p>Мастер-наладчик.</p>
<p>При нажатии ручки в положение «Запальник», запальная горелка не загорается или происходит сильный хлопок при розжиге основных горелок.</p>	<p>Засорение газового фильтра.</p> <p>Засорено сопло в запальной горелке.</p>	<p>Прочистить фильтр на входе в горелку.</p> <p>Прочистить сопло запальной горелки.</p>	<p>Мастер-наладчик.</p> <p>Мастер-наладчик.</p>
<p>Основные и запальная горелки гаснут</p>	<p>Отключение подачи газа.</p> <p>Обратная тяга в топке аппарата.</p> <p>Перегрев воды в аппарате.</p>	<p>Определить причину погасания горелок.</p> <p>Провести розжиг горелок после устранения причины погасания горелок.</p>	<p>Владелец аппарата и мастер-наладчик</p>
<p>Не гаснут основные горелки при повышении температуры воды в аппарате</p>	<p>Разгерметизация манометрического узла термостата капиллярного</p>	<p>Заменить термостат капиллярный</p>	<p>Мастер-наладчик</p>

3 ХРАНЕНИЕ

3.1 Хранение аппаратов должно осуществляться в упакованном виде в закрытых помещениях. Группа условий хранения 4 (Ж2) по ГОСТ15150-69.

3.2 Гарантийный срок хранения - 12 месяцев со дня изготовления.

4 ТРАНСПОРТИРОВАНИЕ

4.1 Транспортирование аппаратов в упакованном виде.

- Аппараты транспортируются любым видом транспорта в соответствии с правилами перевозки грузов, действующими на конкретном виде транспорта.
- Аппараты транспортируются только в положении, указанном на упаковке. При транспортировке необходимо предусмотреть надежное закрепление аппаратов от горизонтальных и вертикальных перемещений.
- Аппараты не должны подвергаться воздействию атмосферных осадков во время погрузо-разгрузочных работ и транспортирования.

5 УТИЛИЗАЦИЯ

5.1 Особых требований к утилизации не предъявляется.

6 ГАРАНТИИ ИЗГОТОВИТЕЛЯ

6.1 Изготовитель гарантирует соответствие аппарата требованиям ГОСТ 20219-74 при условии соблюдения правил транспортирования, хранения, монтажа и эксплуатации.

6.2 Гарантийный срок эксплуатации составляет 36 месяцев со дня продажи продукции конечному потребителю, но не более 48 месяцев со дня изготовления при соблюдении условий транспортирования, хранения, монтажа и эксплуатации. Начиная с 14-го месяца эксплуатации, гарантия действительна только при наличии отметки о прохождении ежегодного сервисного обслуживания. Регулярное сервисное техническое обслуживание производится за счет потребителя, либо входит в стоимость договора на обслуживание продукции.

По истечении гарантийного срока на продукцию в целом, гарантия на узлы и комплектующие предоставляется согласно сопроводительной технической документации на эти детали.

При проведении работ по гарантийному ремонту необходимо руководствоваться следующим принципом:

- при выходе из строя теплообменника подлежит замене теплообменник;
- при выходе из строя элементов автоматики подлежат замене только эти части, аппарат замене не подлежит.

Гарантия действительна только при обязательном соблюдении следующих условий:

– монтаж и пусконаладочные работы производились специалистами организации, имеющей свидетельство о допуске к видам работ в соответствии с приказом № 624 от 30.12.2009 Министерства регионального развития РФ, а также иные разрешительные документы и лицензии на проведение данного вида работ, выданные согласно Законодательству РФ, а также с соблюдением действующих строительных норм и правил (СНиП), государственных стандартов (ГОСТ), местных норм и предписаний руководства по монтажу и эксплуатации продукции;

– до монтажа продукция должна храниться в сухом помещении;

– конечный потребитель имеет заполненные гарантийный талон и контрольный талон на установку аппарата, подтверждающий ввод продукции в эксплуатацию.

6.3 Гарантийные обязательства прекращаются в случаях:

– нарушения правил хранения, транспортировки, установки, эксплуатации и технического обслуживания продукции, указанных в Руководстве по эксплуатации;

– отсутствия заполненного гарантийного талона и контрольного талона на установку аппарата;

– отсутствия отметки о прохождении ежегодного сервисного технического обслуживания (по истечении 14-го месяца со дня ввода продукции в эксплуатацию);

– самостоятельного ремонта, демонтажа, замены составных частей, повлекших нарушение работоспособности продукции;

– проведения работ по монтажу, пусконаладке, ремонту и техническому обслуживанию продукции лицами, не имеющими соответствующих разрешений на проведение данных работ;

– нанесения продукции механических повреждений в процессе монтажа и эксплуатации;

– повреждений, вызванных попаданием на поверхность аппарата агрессивного химического вещества и т.д.;

– внесения изменений в конструкцию аппарата;

– повреждений, вызванных замерзанием воды;

– повреждений, вызванных попаданием внутрь аппарата посторонних предметов, веществ, жидкостей, насекомых и т.д.;

– повреждений, вызванных стихией, пожаром, бытовыми факторами;

– повреждения или ухудшения работы оборудования по причине образования накипи в деталях и узлах продукции;

– недопустимого разового или систематического изменения параметров сетей газо- или водоснабжения;

– использования продукции не по назначению.

С условиями гарантии ознакомлен _____ (_____)
подпись покупателя Ф.И.О. покупателя

ВНИМАНИЮ ПОТРЕБИТЕЛЯ!

Гарантийный ремонт аппарата будет выполнен только после регистрации факта неисправности по телефону горячей линии

8 800 200 52 55 (звонок бесплатный).

Срок службы аппарата – не менее 15 лет с даты производства при условии выполнения требований настоящего руководства.

ВНИМАНИЕ!

Аппарат промаркирован единым знаком обращения продукции на рынке государств - членов Таможенного союза.

Марку и единый знак, наклеенные на аппарат, сохранять в течение срока службы аппарата.

6.4 Комплектующие аппарата, находящиеся под воздействием высокой температуры и агрессивной среды (газогорелочные трубы, термопара, электрод пьезорозжига) заменяются в течение срока службы по мере необходимости.

6.5 Адреса предприятий, производящих гарантийное и постгарантийное обслуживание аппаратов, указаны в Приложении Б.

6.6 О плохой тяге и неисправностях газогорелочного устройства немедленно сообщить эксплуатационной организации.

ВНИМАНИЕ!

ПРИ ПОЯВЛЕНИИ ЗАПАХА ГАЗА В ПОМЕЩЕНИИ ЗАКРЫТЬ ГАЗОВЫЙ КРАН НА ГАЗОПРОВОДЕ, ПРОВЕТРИТЬ ПОМЕЩЕНИЕ И ВЫЗВАТЬ АВАРИЙНУЮ СЛУЖБУ ЭКСПЛУАТАЦИОННОЙ ОРГАНИЗАЦИИ, ПРИ ЭТОМ ЗАПРЕЩАЕТСЯ КУРИТЬ, ЗАЖИГАТЬ СПИЧКИ, ПОЛЬЗОВАТЬСЯ ЭЛЕКТРОПРИБОРАМИ!

7 СВИДЕТЕЛЬСТВО О ПРИЕМКЕ

Аппарат Отопительный Газовый с Водяным контуром АОГВ-____-__ __
«Сигнал» заводской номер _____ изготовлен и принят
в соответствии с обязательными требованиями государственных стандартов,
действующей технической документации и признан годным для эксплуатации.

Аппарат защищен от подделок идентификационной маркой
№ _____.

Аппарат соответствует требованиям технического регламента Таможенного
союза ТР ТС 016/2011 «О безопасности аппаратов, работающих на газообразном
топливе».

Теплообменник проверен на прочность и герметичность гидравлическим
давлением 0,45 МПа (4,5 кгс/см²).

Дата изготовления _____
(число, месяц, год)

Представитель цеха _____
(личная подпись, расшифровка подписи)

Начальник ОТК М.П. _____
(личная подпись, расшифровка подписи)

8 КОНТРОЛЬНЫЙ ТАЛОН НА УСТАНОВКУ АППАРАТА

1. Дата установки аппарата АОГВ-_____-_____-_____ «Сигнал» _____
Зав.№ _____

2. Адрес установки _____

3. Наименование обслуживающей организации _____

Телефон _____

Адрес _____

4. Кем произведен монтаж _____

5. Кем произведены (на месте установки) регулировка и наладка аппарата, штамп
организации _____

6. Дата пуска газа _____

7. Кем произведен пуск газа и инструктаж _____

8. Инструктаж прослушан, правила пользования аппаратом освоены

(фамилия, имя, отчество абонента)

_____ 202__ г.

(подпись абонента)

9. Подпись лица, заполнившего талон

(фамилия, имя, отчество)

_____ 202__ г.

(подпись)

9 ГАРАНТИЙНЫЙ ТАЛОН №

Модель аппарата	АОГВ-____-__ __ «Сигнал»	Срок гарантии с даты продажи	36 месяцев
Заводской номер		Дата продажи	
Фирма-продавец			
Адрес фирмы-продавца	Печать фирмы-продавца Подпись продавца		
Телефон фирмы-продавца			

ОТРЫВНОЙ ТАЛОН № 3

ООО «Сигнал-Теплотехника»		Печать фирмы-продавца
Изделие	АОГВ-____-__ __ «Сигнал»	
Заводской номер		
Срок гарантии		
Фирма-продавец		
Дата продажи		

ОТРЫВНОЙ ТАЛОН № 2

ООО «Сигнал-Теплотехника»		Печать фирмы-продавца
Изделие	АОГВ-____-__ __ «Сигнал»	
Заводской номер		
Срок гарантии		
Фирма-продавец		
Дата продажи		

ОТРЫВНОЙ ТАЛОН № 1

ООО «Сигнал-Теплотехника»		Печать фирмы-продавца
Изделие	АОГВ-____-__ __ «Сигнал»	
Заводской номер		
Срок гарантии		
Фирма-продавец		
Дата продажи		

Дорогой покупатель!

ООО «Сигнал-Теплотехника» выражает Вам огромную признательность за Ваш выбор. Уверены, что данный отопительный аппарат будет создавать Вам комфорт и снизит материальные затраты на отопление вашего жилья, а надежность работы будет удовлетворять лучшим мировым образцам.

Проблемы надежности, долговечности, экономичности и экологической чистоты эксплуатации очень нас волнуют, поэтому мы будем Вам очень благодарны за любые предложения, направленные на дальнейшее улучшение технических характеристик аппарата.

Убедительно просим Вас, во избежание недоразумений, внимательно изучить «Руководство по эксплуатации» и проверить правильность заполнения гарантийного талона. Обратите внимание на наличие даты продажи и подписи продавца, печати магазина и предприятия-изготовителя, оформленного свидетельства о приемке и комплектности аппарата.

Предприятие-изготовитель: ООО «Сигнал-Теплотехника»
413110, Российская Федерация, Саратовская обл., г. Энгельс,
ул. Дальняя, д. 5 «а»
тел./ факс (8453) 52-55-55, 76-28-19

телефон горячей линии **8 800 200 52 55**

ООО «Сигнал-Теплотехника»	Номер заказ-наряда	
	Изделие	АОГВ-____-__ __ «Сигнал»
Печать РП	Заводской номер	
	Дата поступления	
Подпись мастера	Дата ремонта	
	Мастер	
	Проявление дефекта	

ООО «Сигнал-Теплотехника»	Номер заказ-наряда	
	Изделие	АОГВ-____-__ __ «Сигнал»
Печать РП	Заводской номер	
	Дата поступления	
Подпись мастера	Дата ремонта	
	Мастер	
	Проявление дефекта	

ООО «Сигнал-Теплотехника»	Номер заказ-наряда	
	Изделие	АОГВ-____-__ __ «Сигнал»
Печать РП	Заводской номер	
	Дата поступления	
Подпись мастера	Дата ремонта	
	Мастер	
	Проявление дефекта	

Приложение А (справочное)

Сведения о содержании драгоценных и цветных металлов.

Драгоценные металлы отсутствуют.

Цветные металлы отсутствуют.

Приложение Б

ПЕРЕЧЕНЬ ОРГАНИЗАЦИЙ, ПРОИЗВОДЯЩИХ РЕМОНТ ПО ГАРАНТИИ

№	Территория обслуживания	Наименование организации	Адрес	Телефон
1	г. Барнаул и в радиусе 100 км	ООО “Барнаулгоргаз”	г. Барнаул, ул. Радищева, д. 8	8(3852)28-40-00
2	Алтайский край	ООО “Газпром газораспределение Барнаул”	г. Барнаул, пр. Социалистический, д. 24	8(3852) 28-20-00 8(3852) 28-20-39
3	Астраханская область	ООО “КВ-Сервис”	г. Астрахань, ул. Парковая, д. 20	8 961-652-50-48
4	Астраханская область	ИП Алибаев Д.Я.	г. Астрахань, ул. Румынская, д. 11, корп. 1	8 927-565-35-26
5	Астраханская область	ИП Карлов Д.И.	г. Астрахань, ул. Ереванская, д. 3 м-н Газ техника Сармат	8 8512-99-45-27
6	Белгородская область	ООО “Газмастер”	г. Белгород, ул. Гостенская, д. 12	8(4722) 50-50-61 8 903-642-80-53
7	Белгородская обл., Красногвардейский, Алексеевский, Красненский, Новооскольский р-н	ИП Рябов В.И.	г. Алексеевка. ул. Республиканская, д. 78	8 909-203-69-13
8	Владимирская область	ИП Бобрынин А.В.	г. Вязники, ул. Музейный проезд, д. 13	8(4923) 32-03-92 8 920-628-85-33 8 919-012-88-77
9	Владимирская область	ООО “Аванпост”	г. Владимир, ул. Б. Нижегородская, 1 А	8 4922 32-22-10
10	Владимирская обл., г. Александров и в радиусе 100 км	ООО “Системы водоснабжения и отопления”	г. Александров, ул. Геологов, д.8	8 919-007-10-61
11	Владимирская обл., г. Юрьев-Польский и в радиусе 50 км	ООО “Теплотехника”	г. Юрьев-Польский, ул. Горького, д.11, оф. 1	8 919 007-10-61
12	Волгоградская область	ООО “НВГК”	г. Волгоград, ул. Ползунова, д. 4А	8(8442) 35-67-53
13	Волгоградская обл., Красноармейский р-н г. Волгограда Светлоярский р-н Волгоградской обл	ООО “Универсалпромсер вис”	г. Волгоград, пр. Канатчиков, 4	8(8442) 62-49-98 8(8442) 62-49-34
14	Волгоградская область	ИП Мясин Д.А.	г. Котово, ул. Братская, д. 17	8 937-548-17-16
15	Волгоградская обл., г. Котово и в радиусе 100 км	ООО “КГСС”	г. Котово, Старая Рыночная Площадь, пав. 23	8(8445) 54-49-79
16	Волгоградская обл., г. Котово и в радиусе 100 км	ООО “ГазРемСтрой”	г. Котово, ул. Мира, д. 149, оф. 1	8 937-732-84-27 8 927-533-44-20

Продолжение приложения Б

№	Территория обслуживания	Наименование организации	Адрес	Телефон
17	Волгоградская обл., г. Фролово и в радиусе 80 км	ООО "Велес"	г. Фролово, ул. Фроловская, д. 16/3	8(8446) 54-12-10
18	Волгоградская обл., Жирновский р-н, Рудянский р-н, Еланский р-н	ИП Кадыров В.Т.	г. Жирновск, ул. Ломоносова, д. 39, помещ. 3, часть 2	8 909-380-09-43 8 951-961-41-07
19	Волгоградская обл., Суровикинский р-н, Чернышевский р-н, Клетский р-н, Обливский р-н	ИП Минаев С.П.	г. Суровикино, пер. Молодежный, д. 6	8 905-391-01-38
20	Волгоградская обл., г. Камышин и Камышинский р-н	ООО "Газ-Сервис"	г. Камышин, ул. Камышинская, д. 73	8 8445 75-04-38 8 937 719-55-53
21	Воронежская обл., Россошанский, Кантемировский, Ольховатский, Подгоренский, Каменский, Богучарский р-н	ИП Попов И.В.	г. Россошь, ул. Воровского, д. 10	8(4739) 64-74-78
22	Ивановская обл., г. Иваново	ООО "Метан Сервис"	г. Иваново, ул. 11 Березниковская, д. 34/2	8 961-244-75-33 8 920-678-47-96
23	Краснодарский край	ООО ТД "Зори Кубани"	г. Краснодар, ул. Индустриальная, д. 1Б г. Краснодар, ул. Волгоградская, д. 139	8 861-240-40-90, 89883687755 Валерий
24	Краснодарский край, г. Крымск и в радиусе 100 км	ООО "Системы водоснабжения и отопления"	г. Крымск, ул. Комсомольская, д. 40	8 800-775-07-48
25	Краснодарский край, г. Анапа и в радиусе 50 км	ООО "Анапагазсервис"	г. Анапа, ул. Краснодарская, д. 66В, оф. 28	8 918-352-30-87
26	Краснодарский край, Ленинградский р-н	ИП Галюк В.Г.	ст. Ленинградская, ул. 302 Дивизии, д. 81	8 961-521-80-08
27	Краснодарский край, г. Геленджик	ИП Ушачев Д.А.	г. Геленджик, ул. Жуковского, д. 10, кв. 22	8 929-850-85-50
28	Краснодарский край	ИП Турсунов Ю.Р.	г. Краснодар, ул. Тепличная, 19, г. Белореченск, ул. Красная, д. 29	8 909 466-04-42
29	Курганская обл, г. Шадринск и в радиусе 100 км	ООО "Газовик"	г. Шадринск, ул. Февральская, д. 125	8(3525) 39-00-55
30	Курганская обл., г. Курган	ООО "Компания Территория Тепла"	г. Курган, ул. Омская, д. 171 Д	8 (3522) 604 410
31	г. Курск	ООО "Газкомфортсервис"	г. Курск, ул. Заводская, д. 5А	8(4712) 30-92-09
32	Курская область, Рыльский, Глушковский, Хомутовский, Льговский, Коньшевский, Кореневский, Дмитриевский р-н	ИП Волохатых С.Н.	Рыльский р-он, пос. Марьино, ул. Кооперативная, д. 4	8(4715) 22-33-84

Продолжение приложения Б

№	Территория обслуживания	Наименование организации	Адрес	Телефон
33	Курская область	ИП Конорев В.С.	г. Курск, ул. Сумская, д. 23	8(4712) 74-22-00, 33-10-26 8 951-322-86-01
34	Липецкая область	ООО “ДельтаГазТрейдинг”	г. Усмань, ул. Маяковского, д. 4А	8(4030) 22-23-33 8(4747) 22-17-32 8(4747) 24-03-53
35	Московская область г. Фрязино, г. Королев, г. Пушкино, г. Ивантеевка Щелковский, Балашихинский, Мытищинский, Ногинский р-н	ООО “ОблгазСервис- Восток”	г. Щелково, ул. Сиреневая, д. 5Б, пом. 2	8(4962) 53-51-11
36	Московская область	ООО “Строй Инженер Монтаж”	г. Истра, ул. Московская, д. 56	8(4957) 49-62-02 8(4983) 14-12-44 8 966-130-66-09
37	Московская область, дп Родники	ООО “Газтеплоэнергетика”	дп. Родники, ул. Б. Учительская, д. 4, секция 6Б, помещ. 110,11	+7 (495) 796-63-53 +7 (926) 559-69-49 +7 (495) 128-05-84
38	Московской область Луховицкий район, Коломенский район, Зарайский район	ООО «Альянс-1»	Московская область, г. Луховицы ул. Куйбышева, 303	8 916-191-14-88
39	Нижегородская область	ООО “СпецРегионСервис Монтаж”	г. Нижний Новгород, ул. Бекетова 8, оф.7	8(8312) 15-06-51
40	Нижегородская обл., рп. Воротынец и в радиусе 100 км	ООО “БытСервис”	рп Воротынец, ул. Полевая, д. 8	8 961-639-43-28
41	Нижегородская обл., г. Арзамас и в радиусе 50 км	ООО “Гарант Газ Сервис”	г. Арзамас, ул. Красный путь, д. 34	8(8314) 72-22-06
42	г. Нижний Новгород	ООО “СаяныЭнергоСервис”	г. Н. Новгород, пр-кт Ленина,93, офис 10	8 831 228 88 00
43	Новосибирская область	ООО “Газовое оборудование”	г. Искитим, мкр. Подгорный, д. 8	8 923-130-90-41 8 905-945-55-04 8 913-004-54-27
44	Омская область	ООО “Газ-Терм- Сервис”	г. Омск, ул Яковлева/ул. Гусарова, д. 163/45, корп. 1	8(3812) 22-04-56
45	Оренбургская область	ООО “Эталон регион Сервис”	г. Оренбург, ул. Волгоградская, д. 2/2	8(3532) 48-54-54 8(3532) 48-54-53
46	Орловская область	ООО “Теплоцентр- сервис”	г. Орел, ул. М. Горького, д. 47Б	8(4862) 42-40-38
47	Орловская область	ИП Орлов А.Н.	г. Мценск, ул. Мира, д. 23	8 909-225-22-29
48	Пензенская область	ООО “СпецРегионСервис Монтаж”	г. Пенза, ул. Ставского, д. 10	8(8412) 98-89-90
49	Пензенская область	ИП Дубинин Д.В.	г. Пенза, ул. Терешковой,16	8(8412) 252 058 доб. 8
50	Пермский край, г. Пермь и в радиусе 50 км	ООО “Академия мастеров”	г. Пермь, ул. Переездная, д. 2, литера С	8 908-276-05-26 8 909-105-12-55

Продолжение приложения Б

№	Территория обслуживания	Наименование организации	Адрес	Телефон
51	г. Пермь и в радиусе 100 км	ИП Чистяков С.В.	г. Пермь, ул. Г. Хасана, д. 105, корп. 16	8 912-061-45-85 8 (342) 203-45-85 8 (342) 240-45-85
52	Республика Башкортостан г. Бирск	ИП Ишбердин Р.Р.	г. Бирск, ул. Интернациональная, д. 98 магазин "Газовик"	8 906-389-73-04
53	Республика Башкортостан	ПАО "Газпром газораспределение Уфа"	г. Уфа, ул. Новосибирская, д. 2, корпус 4	8 347-229-90-22
54	Республика Татарстан, п.г.т. Балтаси и в радиусе 100 км	ООО "АскВарм"	пгт Балтаси, ул. Ленина, д. 6е	8 937-525-79-64
55	Республика Татарстан, г. Альметьевск и в радиусе 100 км	ООО "Компания ТеплоСервисЦентр"	г. Альметьевск, ул. Белоголазова, д. 139А, оф. 108	8(8553) 35-39-69 8 951-062-96-16
56	Республика Татарстан, г. Набережные Челны и Тукаевский р-н	ООО "Гигаз-Инжиниринг"	г. Набережные Челны, пр-т Казанский, д. 226	8(8552) 36-61-00
57	Республика Татарстан, г. Казань и в радиусе 100 км	ООО "Теплоцентр"	г. Казань, проспект Победы, д. 90	8(843) 250-40-60 8 987-225-52-52
58	Республика Адыгея	ООО "Газкомплект- сервис"	г. Майкоп, ул. Курганная, д. 704	8(8772) 55-69-00
59	Республика Дагестан	ИП Адаев Р.У.	г. Махачкала, ул. Ахметхан-Султан, 145	8 928-514-50-50
60	Республика Крым и г. Севастополь	ООО "КРЫМТЕПЛОСЕР ВИС"	г. Симферополь, ул. Севастопольская, д. 57В	8(3652) 54-94-94
61	Республика Мордовия	ООО "ЛИВИГО"	г. Саранск, ул. Кирова, д. 63, корп. 2	8(8342) 30-59-04
62	Республика Мордовия	ИП Ливцов В.В.	г. Саранск, ул. Рабочая, д. 169	8 917-994-98-88
63	Республика Удмуртия, г. Можга и в радиусе 50 км	ИП Газиятов Р.Ш.	г. Можга, ул. Фалалеева, д.6	8 800 250-15-04 8 963-123-08-08
64	Республика Удмуртия, Воткинский район	ИП Колотушкин А.В.	г. Воткинск, ул. Ленина, д. 21, оф. 9	8 982-116-88-48
65	Удмуртская Республика, г. Ижевск и в радиусе 100 км	ООО "ПВП "Тепло Люкс"	г. Ижевск, ул. Пойма, д. 11С, оф. 5	8(3412) 52-31-37
66	Удмуртская Республика	ООО "Климат"	г. Ижевск, ул. Маяковского, д.10, офис 212	8(3412)57-08-90 8 916-130-19-81
67	Республика Чечня	ООО "ГИС"	г. Грозный, ул. Дьякова, д. 11а	8 963-582-99-99
68	Республика Чувашия	ООО "ГК Термотехника"	г. Чебоксары, ул. С.П.Петрова, д. 6, стр. 2	8(8352) 57-32-44 8(8352) 57-34-44
69	Ростовская область	ООО "НВГК"	г. Волгоград, ул. Ползунова, д. 4А	8(8442) 35-67-53
70	Ростовская область	ООО "ГК Союз- 200"	г. Ростов-на-Дону, ул. 40-я Линия, 5/64, офис 41А	8 938-120-20-22 863-296-20-22
71	Ростовская область	ИП Небойан А.Ф.	г. Ротсов-на-Дону, ул. Байкальская,82	8 961 316-85-05
72	Самарская область	ООО "Стройкомплект"	г. Самара, ул. Молодогвардейская, д. 104, оф. 6	8(8463) 32-14-34 8(8463) 73-88-57

Продолжение приложения Б

№	Территория обслуживания	Наименование организации	Адрес	Телефон
73	Самарская обл., Сызранский р-н	ИП Ставничий В.Н.	пос. Варламово, ул. Советская, д. 2А	8 927-614-22-01 8(8464) 33-07-18
74	Саратовская область	ООО “СпецРегионСервис Монтаж”	г. Саратов, ул. Чернышевского, 153, оф. 406	8 999 072-52-52
75	Саратовская обл., г. Вольск и в радиусе 100 км	ИП Гришанин Г.Г.	г. Вольск, ул. Ленина, д. 61	8 987-363-89-87
76	Саратовская обл., Пугачевский, Краснопартизанский, Перелобский, Ивантеевский районы	ООО “Пугачевгазсервис”	г. Пугачев, ул. Оренбургская, д. 211/1	8(8457) 42-14-76 8(8457) 42-39-44
77	Саратовская обл., г. Энгельс и 100 км левобережье	ООО ЭТПК “Средняя Волга”	пгт Приволжский, ул. Гагарина, д. 21	8(8453) 75-04-07 8(8453) 75-15-96
78	Саратовская область	ООО “Газ-Сервис”	г. Саратов, ул. Огородная, д. 83	8(8452) 32-00-04
79	Свердловская обл., г. Ирбит и в радиусе 100 км	ООО “Котельный центр”	г. Ирбит, ул. Промышленная, д. 2	8(3435) 56-98-97
80	Свердловская область	ООО “Предприятие “ТАЭН”	г. Екатеринбург, ул. Академика Ванцовского, 1А, оф. 65	8(3432) 22-79-97
81	Свердловская обл., г. Асбест и в радиусе 60 км	ООО “Фомэк Плюс”	г. Асбест, ул. Заводская, д.4	8(3436) 52-66-13
82	Свердловская обл., г. Первоуральск и в радиусе 100 км	ООО ЕМСЦ “КПД Техно”	г. Первоуральск, ул. Чкалова, д. 44	8(3439) 66-25-27 8(3439) 66-24-63
83	Свердловская обл., г. Алапаевск и в радиусе 100 км	ИП Полушкин Г.В.	г. Алапаевск, ул. Артиллеристов, д. 3	8 912-287-65-68 8 963-855-74-26
84	Свердловская обл., г. Екатеринбург и в радиусе 50 км	ИП Щербакова А.Т.	г. Верхняя Пышма, ул. Уральских Рабочих, д. 23	8(3436) 84-20-14 8 908-918-85-68
85	Смоленская область, г. Рославль и в радиусе 100 км	ИП Захаренко А.А.	г. Рославль	8 910-788-24-04
86	Ставропольский край	ООО “Центр отопления и водоснабжения”	г. Невинномыск, ул. Гагарина, д. 7	8 928-638-08-56
87	Ставропольский край, г. Ставрополь и в радиусе 50 км	ИП Дегтярев А.В.	г. Ставрополь, Старомарьевское шоссе, д. 18/1	8 919-731-61-00
88	Ставропольский край	АО КПК “СТАВРОПОЛЬСТ РОЙОПТОРГ”	Шпаковский р-н, с. Верхнерусское, Тупиковый заезд, д. 4	8(8652) 33-09-07
89	Ставропольский край	ИП Андреев А.Е.	г. Ставрополь, ул. Севрюкова, д. 9	8(8652) 21-48-39
90	Ставропольский край, с. Кочубеевское и в радиусе 100км	ООО “Техно- Комфорт”	с. Кочубеевское, ул. Титова, д. 65Б, помещение 16-19	8 938 349-65-43
91	Тверская область	ООО “Центр Отопительных Систем”	г. Тверь, ул. Октябрьский пр-т, д. 99, секция 4, оф. 5	8(4822)75-01-90 8(4822)75-10-08

Продолжение приложения Б

№	Территория обслуживания	Наименование организации	Адрес	Телефон
92	Тюменская обл., Ханты-Мансийский автономный округ - Югра, Октябрьский р-он и г. Нягань	ИП Рыбецкий Н.Н.	Тюменская обл, Октябрьский р-н, пгт Приобье, ул. Сибирская, д. 15А	8 922-788-21-12
93	Ульяновская область	ООО «Современный сервис»	г. Ульяновск, ул. Металлистов, д. 16/7	8(8422) 73-29-19
94	Челябинская область	ИП Родичкина Т.А.	г. Челябинск, переулок Дачный, д. 10А-54	8 951-453-42-66 8 905-835-51-54
95	Челябинская область	ООО «Теплотехника сервис»	г. Южноуральск, ул. Мира, 60, оф. 1	8 912 474 32 05
96	Республика Беларусь	ООО «Сервисный центр Ультрафон»	г. Минск, ул. Будславская, д. 23/3	375 17 221-62-58 375 29 178-11-00
97	Республика Казахстан, г. Костанай и Костанайская обл.	ООО «Саргазсервис»	г. Костанай, ул. Баймагамбетова, д. 326	8(7142) 53-88-77
98	Республика Казахстан	ТОО «Виаст»	г. Уральск, ул. Ш. Айталиева, зд. 4	8(7112) 93-97-27 8(7112) 93-97-37
99	Республика Казахстан	ТОО «Аква-монтаж»	г. Актобе, ул. Асау-Барака, д. 55А	8(7132) 21-24-07 8(7132) 74-15-71
100	Республика Казахстан, г. Уральск и ЗКО	ТОО «АКВАГАЗ»	г. Уральск, ул. Алии Молдагуловой, д. 46	8(7112) 54-22-67
	Республика Казахстан, Атырауская область	ТОО «АКВАГАЗ»	г. Актобе, ул. Кошевого, д. 107А	8(7132) 50-73-77
	республика Казахстан, Актюбинская область	ТОО «АКВАГАЗ»	г. Атырау, ул. С. Датова, д. 135	8(7132) 21-10-62
101	Республика Казахстан, Алматинская обл.	ТОО «Термо Техникс»	г. Алматы, Медеуский район, ул. Халиуллина, д.32	8(7017)145689 +77016750132

Информация об организациях, производящих ремонт по гарантии, находится на сайте <https://signal-teplo.ru> в разделе «Сервис».