

## Вкладка в руководство по эксплуатации

Вкладка является дополнительной информацией находящейся в руководстве по эксплуатации.

### 1.5 Технические характеристики

Технические данные, основные параметры и характеристики приведены в таблице 1.

Таблица 1

Наименование параметра	Величина показателей		
	КОВ-63СТн «Сигнал»	КОВ-80СТн «Сигнал»	КОВ-100СТн «Сигнал»
1 Номинальная теплопроизводительность котла, $N_{ном. кВт}$	63	80	98
2 Расход газа при номинальной теплопроизводительности, $Q, м^3/ч$	7,64	9,7	11,9
3 Средний расход газа, $м^3/ч$	3,8	4,9	6
4 Коэффициент избытка воздуха, при разрежении за котлом 7 Па	1,8		
5 Объем воды, вмещаемый котлом, $V, л$	81	129	118
6 Коэффициент полезного действия, $\eta, \%$ , не менее	89		
7 Вид топлива	Природный газ по ГОСТ 5542-2014		
8 Номинальное давление природного газа на входе в котел, Па	1300		
9 Диапазон давлений природного газа, Па	600...3000		
10 Рабочее давление воды, $P_{раб.}$ в системе отопления, МПа	0,1...0,3		
11 Диапазон регулирования температуры воды на выходе из котла, $^{\circ}C$	50...90		
12 Диапазон разрежения воздуха за котлом, Па	6...40		
13 Температура продуктов сгорания на выходе из котла, $^{\circ}C$ , не менее	110		
14 Присоединительная резьба патрубков для подвода и отвода воды по ГОСТ 6357-81	G2-B		
15 Присоединительная резьба штуцера для подвода газа по ГОСТ 6357-81	G1-B		
16 Диаметр дымохода, $a$ мм	200	220	
17 Габаритные размеры, мм, не более			
- глубина	730	820	
- ширина	600	670	
- высота	1120	1245	
18 Масса, кг, не более	200	215	230

## 1.6 Устройство и работа котла

**1.6.1 Котел состоит из следующих основных узлов:** теплообменника, горелки и системы безопасности, обеспечивающую защиту котла при перегреве, отсутствии тяги и при прекращении подачи газа.

Термопара, находящаяся в пламени пилотной (запальной) горелки, вырабатывает термо ЭДС, которая подается на обмотку электромагнита входного газового клапана газогорелочного устройства и открывает его.

Электромагнит (ЭМК) удерживает клапан в открытом положении – газ поступает на пилотную (запальную) и основные горелки, входящие в состав газогорелочного устройства.

На ручке регулировочного термостата задается величина температуры, выходящей из котла воды, которая приведена ниже.

Диапазон температуры нагрева воды, °С
(40...90) <sup>2</sup>

При достижении заданной температуры воды газовый клапан прикрывает поступление газа на основные горелки, автоматически регулируя теплопроизводительность.

Датчик безопасности по тяге или датчик безопасности по предельной температуре разрывают цепь питания электромагнита входного клапана при нарушении тяги в топке или нагреве выходящей воды свыше 95°С соответственно, входной клапан перекрывает проход газа на основные и запальную горелки, горелки гаснут. Термопара остывает и прекращает вырабатывать термо ЭДС. Розжиг горелки производится вручную после устранения причин, вызвавших прекращение тяги в топке или перегрев выходящей воды.

Устройство газовых клапанов представлено на рисунке 1.

Конструкция котла представлена на рисунке 2.

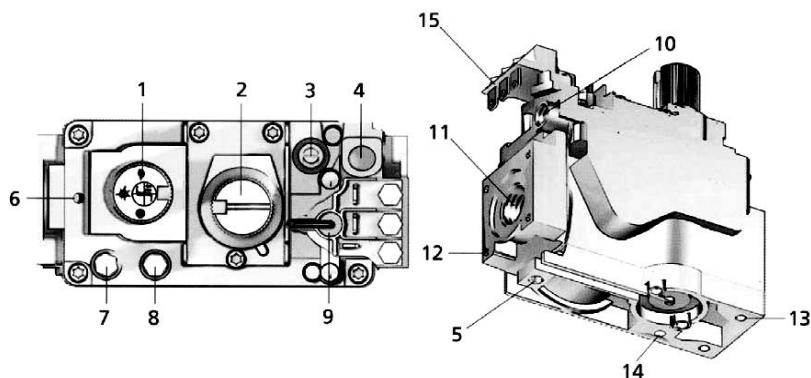
Схемы электрические принципиальные – на рисунке 3.

Газогорелочное устройство – на рисунке 4.

*В связи с тем, что регулировка изделий в заводских условиях производится на установленном на предприятии давление газа, при установке котла у потребителя может потребоваться дополнительная регулировка газового клапана на давление в газовой магистрали, к которой производится подключение.*

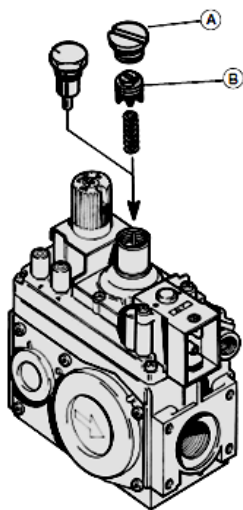
**Регулировка должна производиться специалистами газовой службы либо авторизованного сервисного центра. Необходимость регулировки может быть установлена только этими специалистами!**

**Регулировка клапана Sit 820 NOVA mV** (см. рисунок 1), при необходимости, производится в следующей последовательности.



1-ручка выбора режима работы; 2-настройка давления газа на основной горелке; 3-настройка давления на запальной горелке; 4-гнездо термопары; 5-запасное гнездо термопары; 6-отверстие для крепления держателя с пьезовоспламенителем; 7-штуцер измерения входного давления; 8-штуцер измерения выходного давления; 9-запорный клапан; 10-выход газа на запальную горелку; 11-выход газа на основную горелку; 12-отверстия для крепления фланца; 13-запасные отверстия; 14-выход регулятора давления; 15-контактные пластины для электрических соединений.

**Рисунок 1 - Органы управления и регулировки клапана Sit 820 NOVA mV**



**Настройка выходного давления газа (в основной горелке).**

Снимите заглушку (А). При повороте винта (В) по часовой стрелке – расход газа повышается. После завершения настройки установите заглушку (А).

**Настройка подачи газа на запальную горелку.**

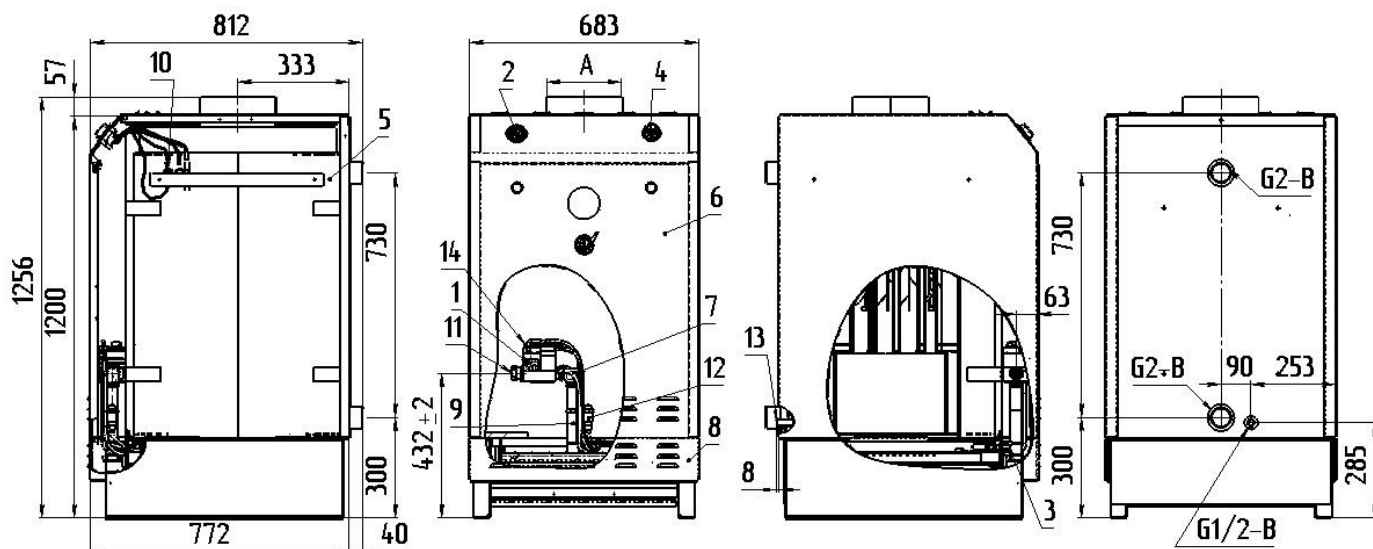
При повороте винта поз.3, по часовой стрелке – расход понижается.

**Вернуться к начальным настройкам можно:** полностью заверните винт настройки поз.3, а затем выверните его на два оборота.

**Внимание!**

*По окончании регулировок убедитесь, что клапан собран надлежащим образом, проверьте герметичность уплотнений и отсутствует утечка газа. Категорически не допускается отрыв или просок пламени при соответственно максимальном и минимальном давлении газа. После выполнения регулировочных работ зафиксируйте винты настроек краской.*

Рисунок 2 - Котел КОВ-63...100СТн «Сигнал»,



- 1 – газовый клапан, 2 – термометр капиллярный (индикатор температуры воды), датчик безопасности по тяге, 4 – термостат капиллярный (регулятор температур  
 5 – теплообменник, 6 – дверка, 7 – газопровод горелки запальной,  
 8 – панель дверки, 9 – газогорелочное устройство, 10 – датчик безопасности по предельной температуре, 11 – ниппель редукционный для подвода газа, 12 – кнопка пьезо-электрического зажигания, 13 – штуцер под клапан сбросной 3 bar, 14 – ручка газового клапана.

## Схема электрическая принципиальная

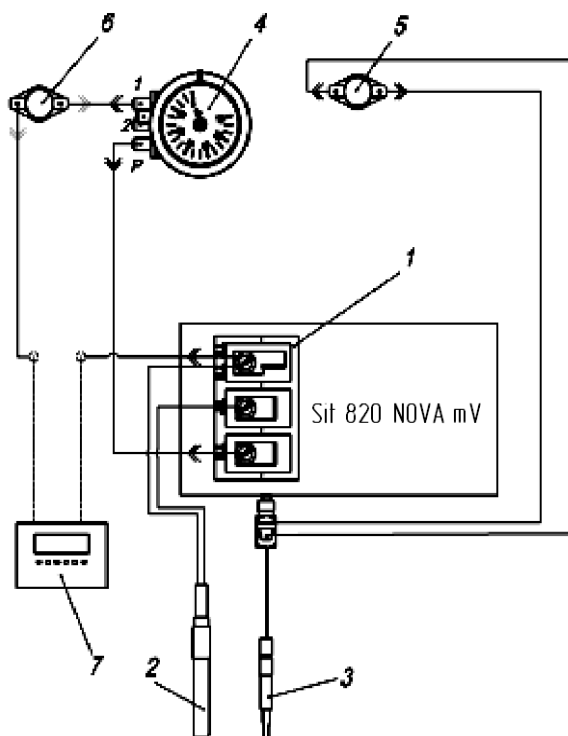
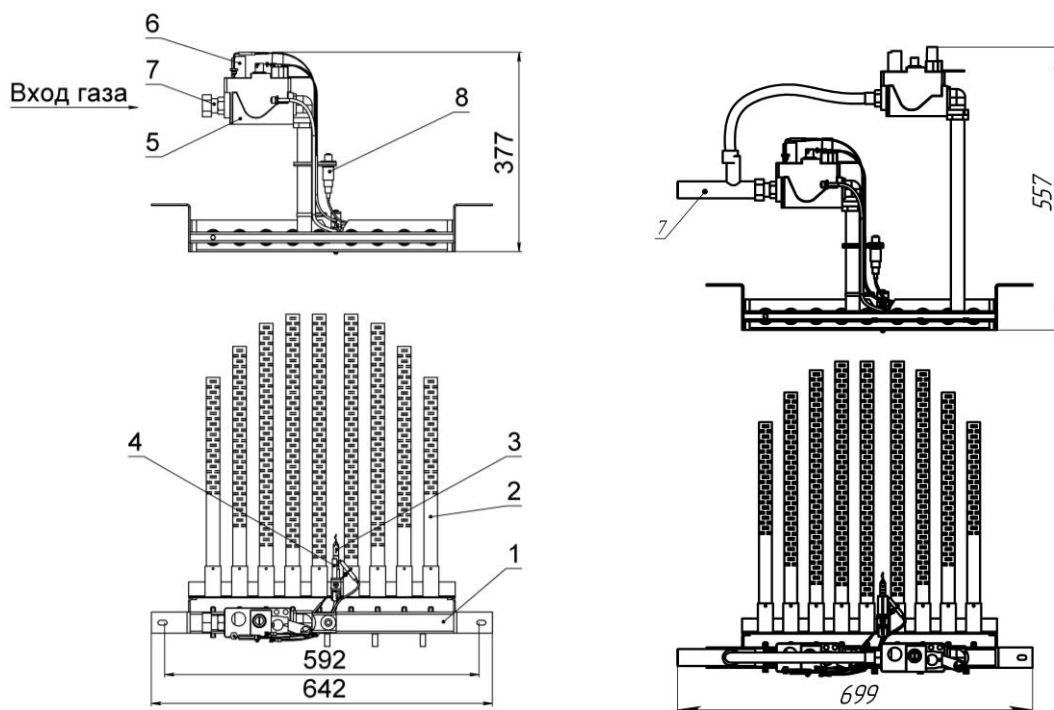


Рисунок 3 – котел КОВ «Сигнал»,

серия «Комфорт» с газовым клапаном Sit 820 NOVA mV

1-блок газовый; 2-термогенератор; 3-термопара; 4-регулирующий термостат TR2; 5-датчик тяги; 6-датчик по предельной температуре; 7-комнатный термостат (поставка под заказ); 8-термопрерыватель.



1 – Газораспределитель в сборе; 2 – трубчатая горелка; 3 – пилотная (запальная) горелка; 4 – термогенератор Q313A1022B и термопара; 5 – газовый клапан SIT 820 NOVA; 6 – ручка управления газового клапана SIT 820 NOV; 7 – патрубок подсоединения газа; 8 – кнопка пьезорозжига.

Рисунок 4 – Газогорелочное устройство для котлов 63...80 (слева) 100 кВт (справа)

## 2.2 Запуск котла

2.2.1 Первый пуск котла выполняется авторизованным персоналом (сервисной службой) при установке котла в следующей последовательности:

Заполнить отопительную систему водой.

Снять дверку.

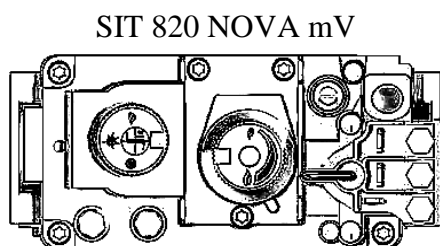
Проверить наличие тяги тягонапомером. (см. таблицу 1)

***ПРИ ОТСУТСТВИИ ТЯГИ ЗАЖИГАТЬ ГАЗОГОРЕЛОЧНОЕ УСТРОЙСТВО ЗАПРЕЩАЕТСЯ.***

Убедиться, что ручка регулятора находится в положении «ВЫКЛЮЧЕНО».

Открыть газовый кран на подводящем газопроводе.

Повернуть ручку регулятора в положение «Запальная горелка» («★») (см. рисунок 8).



**Рисунок 8 – Ручка блока регулятора газовой горелки**

Нажать на ручку регулятора до упора вниз и удерживать ее в этом положении не менее 1 минуты (для вытеснения воздуха из газопровода).

Нажать кнопку пьезорозжига запальная горелка («★»), убедиться, что запальник горит, ручку удерживать не менее 40 секунд.

Повернуть ручку терморегулятора в положение от 40 до 90 °С и повернуть ручку выбора режима работы в положение «включено» 🔥 - основные горелки должны загореться малым пламенем (см. ниже текст).

Примечание: розжиг основных горелок у Sit 820 NOVA mV осуществляется после 30...60 секунд устойчивой работы запальной горелки.

Подождать, когда прогреется дымоход и начнется циркуляция воды в системе отопления (определить на ощупь нагрев дымохода и трубопровода, подходящего к котлу).

При прогретой системе отопления задавать нужную температуру выходящей воды в диапазоне от 40 до 90 °С перемещением шкалы термостата капиллярного (регулятора температур).

Установить на место дверку.

**ВНИМАНИЕ!**

***ПРИ РОЗЖИГЕ КОТЛА НА ХОЛОДНЫХ СТЕНКАХ ТЕПЛООБМЕННИКА И ДЫМОВОЙ ТРУБЫ ОБРАЗУЕТСЯ КОНДЕНСАТ ВОДЫ, КОТОРЫЙ ПОПАДАЕТ В ТОПКУ КОТЛА, ПРИ ПРОГРЕВЕ ТЕПЛООБМЕННИКА И***

# **ДЫМОВОЙ ТРУБЫ ОБРАЗОВАНИЕ КОНДЕНСАТА ВОДЫ ПРЕКРАЩАЕТСЯ.**

## **Положение ручки выбора режима работы для котлов с клапаном Sit 820 NOVA mV**

### **Положение 1 – розжиг запальной горелки**

Нажмите ручку управления и поверните её в положение «Запальная горелка» ✨. Нажмите ручку и подожгите запальную горелку, удерживая ручку полностью нажатой в течение нескольких секунд. Отпустите ручку управления и убедитесь, что запальная горелка горит. Если запальник погас, повторите процедуру розжига.



### **Положение 2 – розжиг основной горелки**

Слегка нажмите ручку управления и поверните ее в положение «включено» 🔥.



### **Дежурная позиция**

Поверните ручку управления в положение «Запальная горелка» ✨. Подача газа на основную горелку прекращается, а запальная горелка остается зажженной.



### **Положение 3 – Выключение котла**

Поверните ручку управления в положение «выключено» ●.



## **ВНИМАНИЕ!**

Перезапуск аппарата после аварийного выключения может быть произведен приблизительно через 60 секунд после отключения устройства контроля пламени. Данное требование обеспечено конструктивным исполнением регулятора подачи газа Sit 820 NOVA mV. Поворот ручки управления из положения «Запальная горелка» ✨ возможен только после охлаждения термопары контроля пламени. При охлаждении термопара прекращает выработку термоЭДС, удерживающей термоэлектрическое устройство контроля пламени в блокирующем положении.

## **2.3 Отключение котла**

### **2.3.1 Снять дверку.**

Отключение котла производится установкой ручки регулятора в положение «Выключено» «●».